

令和6年度

山陽小野田市防犯カメラ設置補助事業
ガイドブック

山陽小野田市

市民部 生活安全課

目次

ページ

I 「防犯カメラ設置補助事業」の概要

1	趣旨	1
2	補助対象者	1
3	補助対象経費	1
4	補助率・補助限度額	2
5	補助対象機器の機能等	2
6	管理・運用	3

II 自治会等が設置する防犯カメラの設置 及び運用に関するガイドライン

4

III 補助金交付の手続き（申請の手引き）

	補助金交付の流れ	10
1	申請準備	11
2	補助金交付申請	15
3	現地確認	15
4	補助金の交付決定	15
5	補助事業の取下げ、変更	16
6	実績報告	16
7	補助金の交付額の確定	16
8	補助金の交付請求、交付	17
9	関係書類の整備	17
10	撤去届	17

IV	山陽小野田市防犯カメラ設置補助金交付要綱	18
V	防犯カメラ設置に関する各種問合せ先	24
VI	補助金交付申請書、関係書類等の記載、作成例	25
VII	Q & A	42

防犯カメラは、犯罪発生時には容疑者の特定や早期解決が期待できるもので、これまで10自治会が防犯カメラ設置補助金を活用し防犯カメラを設置しています。

防犯カメラを設置した自治会からは「犯罪の抑止効果があり、住民の安全・安心につながった」というご意見をいただいています。

このガイドブックを参考にされ、防犯カメラの設置についてご検討ください。



I

防犯カメラ設置補助事業の概要

1 趣旨

山陽小野田市では、犯罪のない安全・安心なまちづくりに向けた地域の自主的な取組を支援し、安心して暮らすことのできる地域社会を実現するため、防犯カメラの設置費用の一部を助成します。



2 補助対象者

自治会その他これに類する団体であって、一定の地域を基盤とし、地域に根差した活動をしている団体
例：自治会、子ども会、老人会など



3 補助対象経費

防犯カメラの設置に要する経費のうち、次の経費を補助します。

- (1) 防犯カメラ及び録画装置等防犯カメラと一体として機能する機器の購入費並びに設置工事に係る経費
- (2) 防犯カメラの設置を示す看板等の設置に係る経費
- (3) その他防犯カメラの設置に必要な経費として市長が認める経費

なお、既存防犯カメラの撤去費、設置場所の土地や建物の使用、取得、造成及び補償に要する経費、防犯カメラ一式の保守費、修理、電気料金等の維持管理（賃貸費を含む。）に要する経費は、補助対象外となります。

4 補助率・補助限度額

- (1) 補助対象経費の10分の7以内の額（1,000円未満切捨て）
- (2) 上限額は、1申請につき100,000円
- (3) 同一年度内における補助対象者に対する補助は1回とし、交付決定を受けた年度の翌年度は、申請することができません。

5 補助対象機器の機能等

防犯カメラとは、不特定多数の人が利用する道路等の公共空間を撮影対象とし、犯罪の予防を目的として設置するカメラで、特定の場所に常設し、画像表示装置、通信装置、録画のために必要な記憶媒体等の関連機器で構成する装置です。

防犯カメラ及び録画装置は、次の機能を有するものとします。

防犯カメラ	有効画素数	約100万画素
	防水、防じん性能	IP66相当以上 (国際電気標準会議規格)
録画装置	録画速度(FPS)	3コマ/秒 以上
	録画日数	7日間以上

※ 以下の①～④の機能については、推奨します。そのほか、設置場所、設置目的や対象により必要な機能の装備を検討してください。

- ① 赤外線照射機能を搭載
- ② 優良防犯機器RBS S認証取得製品（公益財団法人日本防犯設備協会）
- ③ 無線LAN暗号化方式：WPA2PSK（AES）
- ④ 無線LAN規格：IEEE802.11n規格に準拠

その他機能の例

- ・撮影照度0ルクス以上（白黒撮影）
- ・オートアイリス
- ・オートホワイトバランス
- ・逆光補正
- ・ハイライトコントロール（エクリプス機能）など



6 管理・運用

防犯カメラ設置にあたっては、「自治会等が設置する防犯カメラの設置及び運用に関するガイドライン」（４ページから）を参照し、防犯カメラの有用性を考慮しつつ、個人のプライバシーの保護にも配慮した適正な管理及び運用をお願いします。

～ 適正な管理・運用のために ～

- ・ 防犯カメラの設置、維持管理について、地域の合意を得た上で、防犯カメラ管理運用規程を策定しましょう。
- ・ 防犯カメラの撮影対象区域の住民等の承諾を得ましょう。
- ・ 防犯カメラの設置を示す看板等を設置しましょう。
- ・ 設置場所の検討をしっかりと行い、その所有者から許可を得ましょう。
- ・ 関連する法令を遵守しましょう。



II

自治会等が設置する防犯カメラの 設置及び運用に関するガイドライン

1 目的

山陽小野田市では、安心して暮らすことのできる地域社会実現のため、地域全体で防犯意識の高揚と防犯活動の促進を図り、犯罪のないまちづくりを目指しています。

こうした中、防犯カメラの設置は、犯人の検挙や犯罪の抑止に一定の効果があるとともに、市民が安心して暮らせるまちの実現に大きな役割を果たすものです。

一方では、取扱いによっては知らないうちに撮影されたり、目的外に画像を利用されたりするなど、個人のプライバシーが侵害される恐れがあります。

そこで、防犯カメラを設置される自治会等のみなさんにプライバシー保護に配慮した防犯カメラの適正な管理運用の参考としていただくため、ガイドラインを策定しました。

2 ガイドラインの対象となるカメラ

このガイドラインの対象となるカメラは、山陽小野田市防犯カメラ設置補助事業補助金の交付を受け、犯罪の予防を目的として不特定多数の方が利用する場所に設置するカメラで、画像表示装置、通信装置、録画のために必要な記憶媒体等の関連機器で構成する装置をいいます。

なお、自治会等がこの補助金を受けずに、既に設置しているカメラは、このガイドラインの対象にはなりません。



3 防犯カメラの設置について

(1) 地域の合意

設置や維持管理について、団体の代表者や一部の役員だけで決定せず、必ず地域の合意を得ましょう。

(2) 設置場所・撮影範囲等

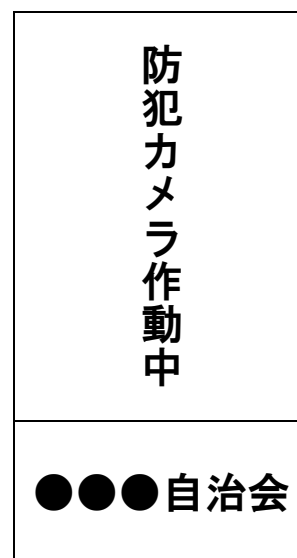
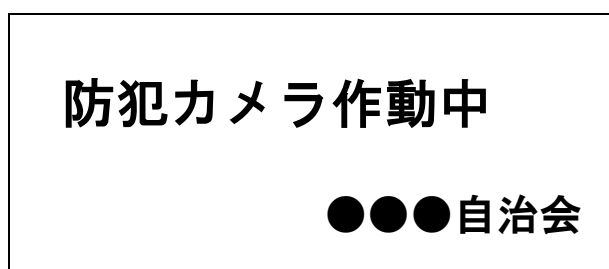
プライバシーに配慮し、防犯効果が発揮される設置場所、撮影範囲、設置台数などを決めましょう。

また、設置場所の所有者や撮影範囲となる撮影対象区域の住民等から許可や承諾を得ましょう。

(3) 防犯カメラ設置の表示

防犯カメラを設置している旨と設置者等の名称（自治会名等）の記載された看板等の表示を設置区域内の見やすい場所に設置しましょう。

【表示の例】



4 防犯カメラの運用について

(1) 管理責任者等の指定

記録データの適切な管理運用のため、管理責任者を指定してください。管理責任者が自ら防犯カメラの操作を行わない場合は、操作取扱者を指定してください。

(2) 防犯カメラ管理運用規程の策定

防犯カメラの適切な管理を行うため、防犯カメラの運用に関する管理運用規程（8ページ「●●●自治会防犯カメラ管理運用規程（例）」を参照）を定めて地域内で共有してください。

(3) 撮影された記録データの管理

ア 情報漏えいの防止措置

モニターや記録装置、記録媒体などから情報漏えいしないように措置を講じましょう。

イ 記録データの保存期間

保存期間はできるだけ短期間にし、概ね最短で1週間、最長で1か月を目安としましょう。

ウ 記録データの処分

記録データは、再生不可能な状態とする、上書きを行うなどの方法により確実に処分してください。

エ 秘密の保持

管理責任者、操作取扱者等の記録データを取り扱った者は、そこから知り得た情報について、漏えいしたり不当に使用したりしてはなりません。なお、管理責任者、操作取扱者等でなくなった後においても同様です。

オ 記録データの利用制限等

記録データの閲覧、提供に当たっては、管理責任者等がその必要性を十分に検討するようにしましょう。相手の身分証明書等を求めるなど、本人確認をすることが大切です。ただし、次の（ア）～（エ）の場合には第三者への提供を行うことができます。

(ア) 法令に基づく場合

裁判所が発する令状に基づく場合や捜査機関からの照会に基づく場合等をいいます。

(イ) 個人の生命・身体又は財産の安全を守るためなど公共の利益のために緊急かつやむを得ない場合

迷子や認知症等の行方不明者の安否確認に必要な場合、災害発生時に被害状況を情報提供する場合等が想定されます。

(ウ) 捜査機関から犯罪・事故の捜査等のため情報提供を求められた場合

警察の任意捜査への協力等が想定されます。

(エ) 記録データから識別される本人の同意がある場合又は本人に提供する場合

この場合であっても、記録データに同時に記録されている本人以外の情報などが見えないようにするなど、他の人のプライバシーを侵害することのないよう配慮しましょう。

カ 記録データの閲覧、提供の記録

記録データの閲覧、提供をしたときは、その日時、相手先、その内容、理由等を記録してその記録を一定期間（概ね5年間）保存しましょう。

5 苦情への対応

防犯カメラの設置及び運用等に関する苦情や問合せは、管理責任者等によって、誠実かつ迅速に対応しましょう。なお、必要に応じて、あらかじめ苦情等の対応担当者を指定しておいてもいいでしょう。

6 個人情報保護法等の順守

記録データは、特定の個人が識別できる場合には、個人情報の保護に関する法律（平成15年法律第57号）等に規定する「個人情報」に該当し、保護しなければなりません。このガイドラインのほか、個人情報の保護に関する法律等に基づき、適正に取り扱うようにしましょう。

●●●自治会防犯カメラ管理運用規程（例）

1 目的

この規程は、安心して暮らすことのできる地域社会を実現するため、●●●自治会が設置する防犯カメラに関し、個人のプライバシー保護に配慮しつつ、適正な管理及び運用を行うため、必要な事項を定める。

2 設置台数及び場所

- (1) 設置台数 ●台
- (2) 設置場所 山陽小野田市●●●●●●番地●●

3 管理責任者等

- (1) 防犯カメラ及び記録データの適正な管理、運用を行うため管理責任者を次のとおり指定する。

管理責任者

●●●自治会 ●●（役職） ●●●●●●（氏名）

- (2) 管理責任者は、自らが防犯カメラの操作を行わない場合は、適当と認める者を操作取扱者に指定することができる。

操作取扱者

●●●自治会 ●●（役職） ●●●●●●（氏名）

- (3) 管理責任者及び操作取扱者以外の者による操作及び取扱いを禁止する。
- (4) 管理責任者及び操作取扱者は、防犯カメラにより撮影された記録データから知り得た情報を決して他人に漏らしてはならない。
- (5) 管理責任者は、記録データの漏えい、滅失、棄損又は流出等の防止及びその他の安全管理のために必要な措置を講ずるものとする。

4 記録データの管理等

- (1) 機器の管理

カメラと記録装置・媒体が別個のものである場合

記録装置の保管場所は、●●●●（所在地など）とし、管理責任者が施錠して適正に管理する。同所へは、管理責任者、操作取扱者及び管理責任者が許可した者以外は立ち入ることができない。

カメラと記録装置・媒体が一体のものである場合

カメラの記録データ（又は記録データが保存され記録媒体）については、管理責任者、操作取扱者以外の者が記録装置から取り出すことができないよう、ID、パスワード等の設定（又は施錠）をしなければならない。

(2) 記録媒体の管理

記録媒体を記録装置から取り出した場合は、施錠可能な保管庫に保管し、外部への持ち出しや転送を禁止する。

(3) 記録データの複写等の禁止

記録データの unnecessary 複写や加工をしてはならない。

(4) 保存期間

保存期間は、●●●とする。ただし、管理責任者がやむを得ない事情により特に必要と認める場合は、保存期間を延長することができる。

(5) 記録データの処分

保存期間を満了した記録データは、必要のなくなった記録媒体の粉碎、上書き等により確実に処分することとする。記録媒体を処分するときは、管理責任者を含め複数人で完全に消去されたことを確認の上で処分することとし、その日時、方法等を記録する。

5 記録データの利用制限等

(1) 記録データは、設置目的以外の目的のために利用しないこととする。

また、次の場合を除き第三者に閲覧させたり、提供したりすることを禁止する。

ア 法令に基づく場合

イ 個人の生命・身体又は財産の安全を守るためなど公共の利益のために緊急かつやむを得ない場合

ウ 捜査機関から犯罪・事故の捜査のため情報提供を求められた場合

エ 画像から識別される本人の同意がある場合又は本人に提供する場合。この場合においては、本人に提供する場合の画像データ抽出及び個人情報保護に基づく画像データ処理等にもなう費用は、請求者本人が負担するものとする。

(2) 記録データの閲覧、提供に当たっては、相手先から身分証明書の提示を求めるなど身元確認を行うとともに、「画像提供記録書」等を作成し、日時、相手先、目的、画像の内容等を記録し5年間保存することとする。

6 苦情への対応

管理責任者は、防犯カメラの設置、運用等に関する苦情や問合せを受けたときは、誠実かつ迅速に対応し、適切な処置を講じなければならない。

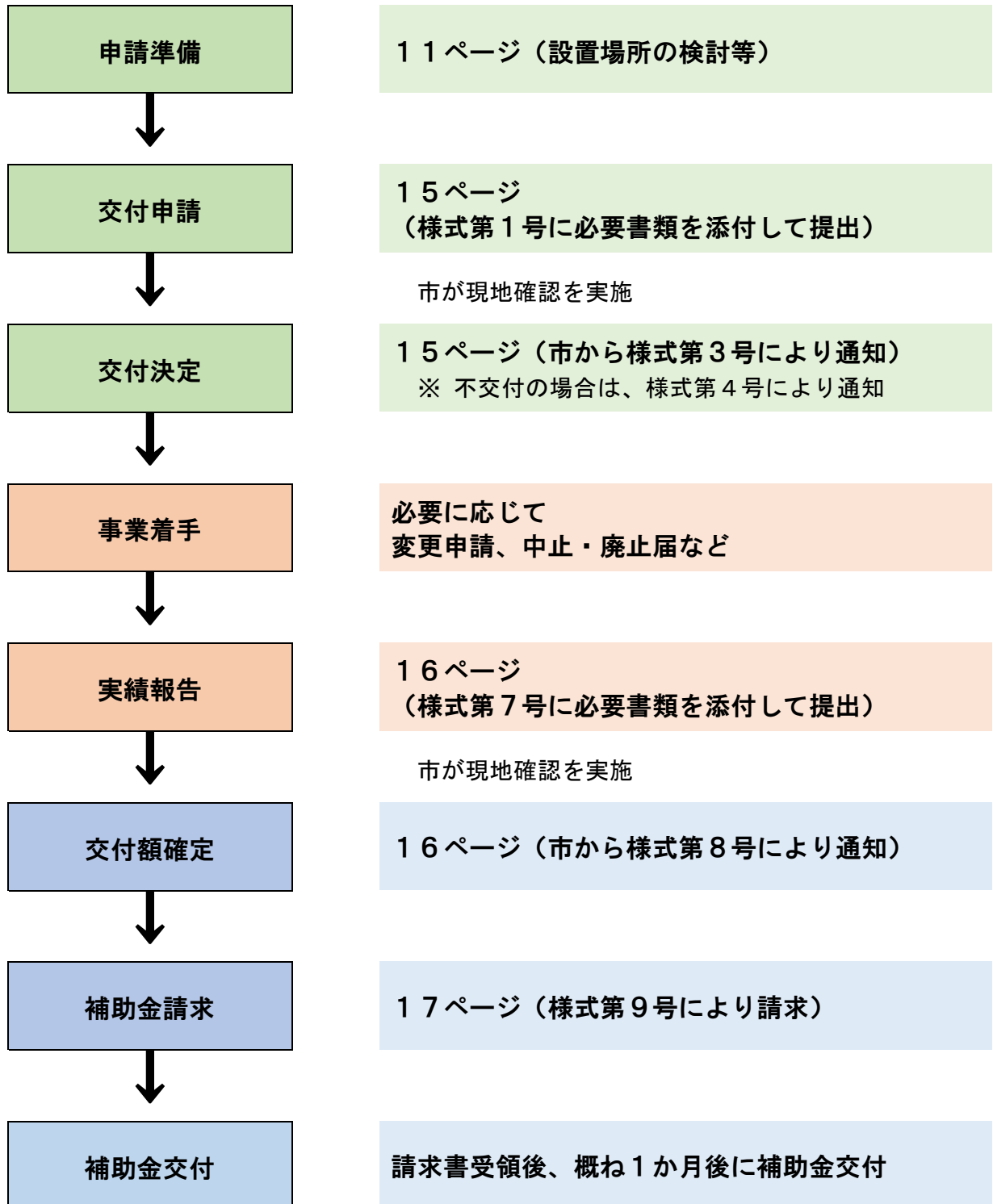
附 則

この規程は、令和●年●月●日から施行する。

III

補助金交付の手続き（申請の手引き）

補助金交付の流れ



1 申請準備

- (1) 防犯カメラの設置、維持管理について、地域の合意（承諾）を得た上で防犯カメラ管理運用規程を策定してください。
- (2) 設置場所や撮影対象区域の検討をしっかりと行い、その所有者からの許可や撮影対象区域の住民等の承諾を得た上で決定してください。
- (3) 設置しようとする防犯カメラの選定をしてください。



【防犯カメラの設置場所検討等における留意点】

- ① まずは、私有地、公的機関管理地等の公道上以外の場所を検討してください。

公道上に設置しようとする場合は、道路占用許可を受けなければなりません。道路占用許可は、原則として道路以外に設置する余地がない場合に限られます。

ア 私有地、自治会管理地

個人宅や自治会管理の敷地内、商店や駐車場敷地内にて、建物壁面や既存柱への添架、専用ポールを建柱して設置する等の方法により設置。

イ 公的機関管理地（国、県、市の管理地）

市が管理している土地、公園、学校等の敷地内については、それぞれの許可を受けることにより設置可能です。ただし、設置場所や条件等によっては許可されない場合があります。国、県の管理地への設置については、個別にその管理をしている機関の許可が必要です。

② 公道上以外で適当な場所がない場合 → 公道上の設置を検討

公道上へのポールを建柱しての設置や道路照明灯、防犯灯に添架する場合は、道路占用許可やその道路照明灯等の所有者の許可が必要です。

道路占用許可申請は、それぞれの道路を管理している機関で行います。

ア 国道

個人（自治会等）から防犯カメラ設置についての申請があっても許可されないため対象になりません。

イ 県道

下の「防犯カメラの設置基準」に基づき許可されるため、設置場所や条件等によっては許可されない場合があります。県道への道路占用許可申請については、宇部土木建築事務所（☎21-7126）までお尋ねください。

防犯カメラの設置基準（宇部土木建築事務所維持管理第一課）

- 1 道路の敷地外に余地がなく、やむを得ないと特に認められる場合に限ること。
- 2 既設の街路灯又は道路の占用をしている防犯灯その他これに類する物件（以下、占有物件」という。）に添架するものであること。ただし、既設の街路灯若しくは占有物件がない場合又は既設の街路灯若しくは占有物件に添架することが構造的にできない場合は、通行の安全を確保できる範囲で、最小限の規模及び数量の柱を独自に設けて設置することができる。
- 3 他の占有物件に添架する場合は、当該占有物件の管理者の了解を得ること。
- 4 防犯カメラの最下部と路面との距離は、4.5メートル以上であること。ただし、歩道上においては、2.5メートル以上とすることができる。
- 5 既設の街路灯に設置する際は、街路灯が照らす範囲に支障を与えない位置に設置することとし、街路灯の強度を損なわないものであること。
- 6 風圧その他の外力に対して十分な強度を有する構造であること。
- 7 電力ケーブルは、単独で設けること。
- 8 防犯カメラに占有する者の名称を表示すること。
- 9 防犯カメラに民家等が映る場合は、事前に了解を得ておき、申請書に記載すること。

ウ 市道

県道と同じで、基本的には道路の敷地外に余地がなく、やむを得ないと特に認められる場合に限られます。道路上であれば4.5m以上、歩道上の設置であれば2.5m以上の高さに設置しなければなりません。ポールを建柱する場合は、道路占用許可申請が必要です。ただし、設置場所や条件等によっては許可されない場合がありますので、事前に市土木課にご相談ください。

③ 中国電力ネットワーク柱、NTT柱に設置する場合

中国電力ネットワーク柱、NTT柱への設置は、希望する場所にポールを設置することができず、また、その場所でなければ設置できない特別な理由があるなど、やむを得ないと特に認められる場合に限られます。中国電力ネットワーク柱に共架しようとする場合は、中国電力ネットワーク株式会社の許可が必要です。また、NTT柱に添架する場合は、西日本電信電話株式会社の許可が必要です。あわせて、それぞれその柱が建柱されている土地の所有者の許可も必要です。

ただし、設置場所や条件等によっては許可されない場合があります。また、設置後は共架料や添架料が発生します。

※ 公的機関管理地、中国電力ネットワーク柱、NTT柱への設置を希望される場合は、必ず市民部生活安全課（☎82-1133）に事前にお問合せください。また、設置を希望する土地、建物等の協議先がわからない場合は、市民部生活安全課にご相談ください。

④ その他

ア 信号柱への設置は、維持管理の支障となるため基本的には許可されていません。

イ 公道上以外に設置する場合でも、防犯カメラが公道上にせり出している場合は、道路占用許可が必要となります。

ウ 公道上など交通の妨げとなる場所で設置工事等を行う場合は、道路使用許可が必要です。道路使用許可は、設置しようとする場所を管轄する警察署で申請できます。許可を取る必要があるかどうかについては、事前に警察署へお問合せください。

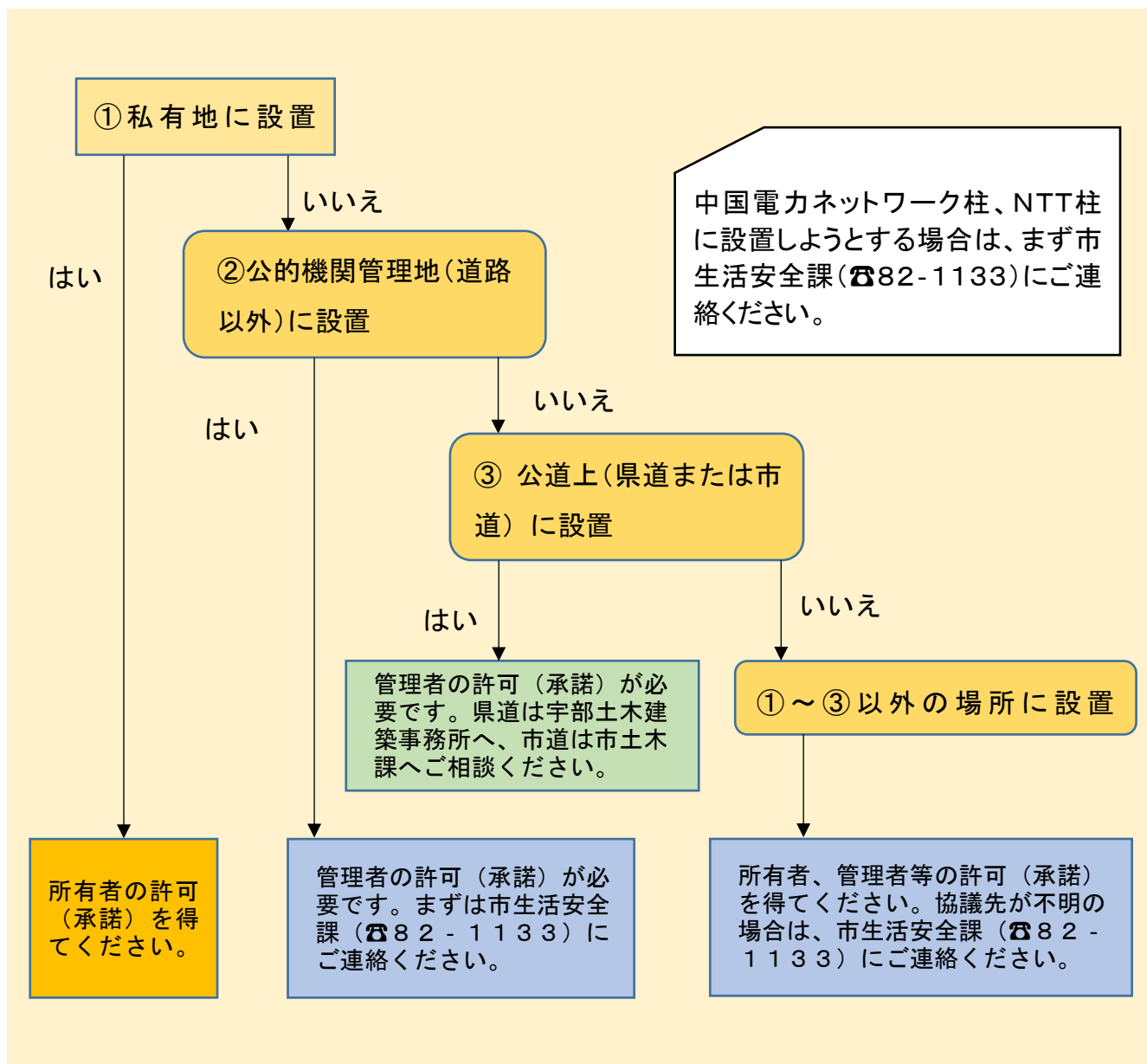
エ 電線からの電力供給については、中国電力ネットワーク株式会社と協議が必要です。

オ 撮影範囲となる撮影対象区域の住民等から承諾を得てください。

カ 防犯カメラの設置等に関することにより、所有者や第三者等に被害を与えた場合、市は一切の責任を負うことはできません。設置や許可を得ることなど、責任を持って対応してください。

キ 近年、防犯カメラの画像が犯人特定の端緒となっていることから、捜査機関への記録データの提供にご理解ください。

設置場所選定フロー



2 補助金交付申請

1の申請準備が完了し、補助金の交付を受けようとする自治会等は、「山陽小野田市防犯カメラ設置補助金交付申請書」に下の(1)から(9)までの書類を添えて提出してください。(工事は、交付決定を受けた後の実施となります。この交付決定のあった日の属する会計年度の3月31日までに実施し、実績報告書を提出していただきます。それを考慮して申請する日を決定されるようにご注意ください。)

- (1) 見積書の写し(設置に係る費用の内訳を記載したもの)
- (2) 仕様書の写し(補助要件の機能を有することがわかるもの)
- (3) 防犯カメラ設置場所及び撮影範囲を記した平面図
- (4) 防犯カメラ設置場所の現況写真
- (5) 防犯カメラの設置の高さを示した側面図
- (6) 防犯カメラ管理運用規程
- (7) 土地・建物使用承諾書、占用許可書等の写し ※ 必要な場合
- (8) 合意形成証明及び維持管理等誓約書
- (9) その他市長が必要と認める書類 ※ 必要な場合

3 現地確認

提出された交付申請書に基づき、市が現地確認を実施します。

4 補助金の交付決定

現地確認の実施後、提出された書類の内容を審査し、適当と認めたときは、「山陽小野田市防犯カメラ設置補助金交付決定(変更)通知書」により通知します。



5 補助事業の取下げ、変更

交付決定を受けた補助事業を中止し、又は廃止しようとするときは、「山陽小野田市防犯カメラ設置補助事業中止・廃止届」を提出してください。

また、交付決定を受けた事業の内容又は補助対象事業に要する経費を変更しようとするときは、「山陽小野田市防犯カメラ設置補助金変更申請書」を提出し、承認を受けてください。

ただし、変更内容が軽微であると市長が認めるときは、変更申請書の提出が不要となる場合があります。変更が生じた場合は、事前に市民部生活安全課にお問い合わせください。

6 実績報告

事業が完了したときは、この交付の決定のあった日の属する会計年度の3月31日までに、「山陽小野田市防犯カメラ設置補助事業実績報告書」につぎの(1)～(4)までの書類を添付して提出してください。

- (1) 事業に係る領収書等の写し
- (2) 事業に係る請求書等の写し
- (3) 事業の施工後の写真
- (4) その他市長が必要と認める書類



7 補助金の交付額の確定

市長は、実績報告書の提出があった場合は、その内容を審査し、又は必要に応じて行う現地調査等の結果、補助対象事業が適切に実施されたと認めるときは、補助金の交付額を確定し、「山陽小野田市防犯カメラ設置補助金交付確定通知書」により通知します。

8 補助金の交付請求、交付

確定通知を受けたら、速やかに「山陽小野田市防犯カメラ設置補助金交付請求書」を提出してください。請求書を審査し、適当であると認めるときは、この請求額を交付します。

9 関係書類の整備

補助対象事業の完了した日の属する会計年度の翌年度の初めの日から起算して5年間は、この補助対象事業の施工状況及び経費の収支に関する帳簿その他関係書類を保管してください。

10 撤去届

設置した防犯カメラを処分するときは、市民部生活安全課（☎82 - 1133）にご連絡ください。規定された条件を満たし、処分するときは、「撤去届」にこの防犯カメラが設置されていた場所のわかる位置図を添えて届け出てください。



IV

山陽小野田市

防犯カメラ設置補助金交付要綱

(趣旨)

第1条 この要綱は、犯罪のない安全・安心なまちづくりに向けた地域の自主的な取組を支援し、安心して暮らすことのできる地域社会を実現するため、山陽小野田市補助金交付規則（平成17年山陽小野田市規則第53号）別表に掲げる防犯カメラ設置補助金（以下「補助金」という。）の交付について必要な事項を定めるものとする。

(用語の定義)

第2条 この要綱において、次の各号に掲げる用語の意義は、当該各号に定めるところによる。

- (1) 自治会等 自治会その他これに類する団体であって、一定の地域を基盤とし、地域に根差した活動をしている団体をいう。
- (2) 防犯カメラ 犯罪の発生を抑止することを目的として設置するカメラで、画像表示装置、通信装置、録画のために必要な記憶媒体等の関連機器で構成する装置をいう。

(補助対象者)

第3条 補助金の交付の対象となる者（以下「補助対象者」という。）は、自治会等とする。

(補助対象事業)

第4条 補助金の交付の対象となる事業（以下「補助対象事業」という。）は、地域における自主的な取組の一環として犯罪の予防を目的として当該地域内に防犯カメラを新たに設置する事業であって、次に掲げる要件を全て満たすものとする。

- (1) 防犯カメラの設置及び維持管理について、自治会等の合意形成がなされていること。
- (2) 防犯カメラの撮影対象区域の住民等の承諾を得ていること。
- (3) 防犯カメラの設置による犯罪の抑止効果を最大限に引き出すため、防犯カメラの設置を示す看板等（以下「看板等」という。）の表示を取り付けること。
- (4) 設置場所について、その所有者等の承諾及び許可を得ていること。

- (5) 防犯カメラを設置することにより、道路法(昭和27年法律第180号)その他の法令に基づく許可が必要である場合は、当該許可を受けていること。
- (6) 防犯カメラの円滑な管理運営を行うため、管理責任者等を明記した防犯カメラ管理運用規程を策定し、プライバシーの保護に十分な配慮がなされること。

(補助対象経費及び対象外経費)

第5条 補助金の交付の対象となる経費(以下「補助対象経費」という。)は、防犯カメラの設置に要する費用のうち次に掲げる経費とする。

- (1) 防犯カメラ及び録画装置等防犯カメラと一体として機能する機器(以下これらを総称して「防犯カメラ一式」という。)の購入費並びに設置工事費用
- (2) 看板等の設置費用
- (3) その他防犯カメラの設置に必要な費用として市長が認める経費

2 次に掲げる経費は、補助対象外とする。

- (1) 既存設備の撤去に要する費用
- (2) 土地の造成又は土地若しくは建物の使用、取得若しくは補償に要する費用
- (3) 防犯カメラ一式の保守費用、修理費用、電気料金等の維持管理(賃貸費を含む。)に要する経費

(補助金の額)

第6条 補助金の額は、予算の範囲内において、自治会等が設置する防犯カメラ一式につき補助対象経費の10分の7を乗じて得た額とし、10万円を上限とする。

2 前項の規定により算出した額に1,000円未満の端数があるときは、これを切り捨てた額とする。

3 同一年度内における補助対象者に対する補助は1回とする。

(補助金の交付の申請)

第7条 補助金の交付を受けようとする自治会等(以下「申請者」という。)は、山陽小野田市防犯カメラ設置補助金交付申請書(様式第1号)に次に掲げる書類を添えて、市長に提出しなければならない。

- (1) 見積書の写し(設置に係る費用の内訳を記載したもの)
- (2) 仕様書の写し(補助要件の機能を有することがわかるもの)
- (3) 防犯カメラ設置場所及び撮影範囲を記した平面図
- (4) 防犯カメラ設置場所の現況写真

- (5) 防犯カメラの設置の高さを示した側面図
- (6) 防犯カメラ管理運用規程
- (7) 土地・建物使用承諾書、占用許可書等の写し
- (8) 合意形成証明及び維持管理等誓約書（様式第2号）
- (9) その他市長が必要と認める書類

2 前項の規定にかかわらず、市長は、その必要がないと認めるときは、前項各号に定める書類の申請書への添付を省略させることができる。

3 補助金の申請は、交付決定を受けた年度の翌年度は申請することができない。
（補助金の交付決定及び通知）

第8条 市長は、前条の規定による申請書の提出を受けた場合において、その内容を審査し、又は必要に応じて行う現地調査等の結果、補助金を交付すべきものと認めるときは、予算の範囲内において補助金の交付を決定し、申請者に対して山陽小野田市防犯カメラ設置補助金交付決定（変更）通知書（様式第3号）により通知するものとする。

2 市長は、前項の審査により補助金の交付が適当でないと認めるときは、補助金を交付しない旨を申請者に対して山陽小野田市防犯カメラ設置補助金不交付決定通知書（様式第4号）により通知するものとする。

（補助金の交付の条件）

第9条 市長は、補助金の交付決定を行う場合において、当該補助金の交付の目的を達成するため必要があると認めるときは、補助金の交付の決定に条件を付することができる。

（事業の推進）

第10条 第8条第1項の規定による交付決定通知を受けた申請者（以下「事業実施者」という。）は、適切に事業を推進しなければならない。

（申請の取下げ）

第11条 事業実施者は、第8条第1項の規定による交付決定通知を受けた後に補助対象事業を中止し、又は廃止しようとするときは、山陽小野田市防犯カメラ設置補助事業中止・廃止届（様式第5号）により当該補助金の交付の申請を取り下げなければならない。

2 市長は、前項の規定により申請が取り下げられたときは、当該申請に係る補助金の交付の決定を取り消すものとする。

（補助対象事業の変更に係る承認の申請等）

第12条 事業実施者は、補助対象事業の内容又は補助対象事業に要する経費を変更しようとするときは、山陽小野田市防犯カメラ設置補助金変更申請書（様式第6号）を市長に提出して、その承認を受けなければならない。ただし、市長が当該変更を軽微な変更と認めるときは、この限りでない。

2 事業実施者は、補助事業が予定の期間内に完了しないとき、又は補助事業の遂行が困難となったときは、遅滞なく、その理由及び当該補助事業の遂行の状況を記載した書類を市長に提出して、その指示を受けなければならない。

3 市長は、第1項の規定による申請書の提出又は前項の規定による書類の提出を受けた場合には、補助金の交付の決定を取り消し、又はその決定の内容若しくはこれに付した条件を変更することができる。

4 前項の場合においては、第8条の規定を準用する。

（実績報告）

第13条 事業実施者は、補助事業が完了したときは、当該交付の決定のあった日の属する会計年度の3月31日までに、山陽小野田市防犯カメラ設置補助事業実績報告書（様式第7号）に次に掲げる書類を添えて、市長に提出しなければならない。

- (1) 事業に係る領収書等の写し
- (2) 事業に係る請求書等の写し
- (3) 事業の施工後の写真
- (4) その他市長が必要と認める書類

（補助金の額の確定）

第14条 市長は、前条の規定による実績報告書の提出があった場合は、その内容を審査し、又は必要に応じて行う現地調査等の結果、補助対象事業が適切に実施されたと認めるときは、補助金の交付額を確定し、山陽小野田市防犯カメラ設置補助金交付確定通知書（様式第8号）により通知するものとする。

（是正のための措置）

第15条 市長は、前条の規定による審査の結果、補助対象事業の成果が補助金の交付の決定の内容及びこれに付した条件に適合しないと認めるときは、当該補助対象事業について、これに適合させるための措置をとるべきことを当該事業実施者に対して指示することができる。

2 第13条の規定は、前項の規定による指示に従って行う補助対象事業について準用する。

(補助金の交付請求)

第16条 第14条の規定による通知を受けた事業実施者は、補助金の交付を受けようとするときは、速やかに山陽小野田市防犯カメラ設置補助金交付請求書(様式第9号)を市長に提出しなければならない。

(補助金の交付)

第17条 市長は、前条の規定により請求書の提出を受けた場合において、これを審査し、適当であると認めるときは、事業実施者に当該請求額を交付するものとする。

(関係書類の整備)

第18条 事業実施者は、補助対象事業の施工状況及び経費の収支に関する帳簿その他関係書類(市長が別に指示する書類を含む。以下同じ。)を整備し、当該補助対象事業の完了した日の属する会計年度の翌年度の初日から起算して5年間これを保存しなければならない。

(補助金の交付決定の取消し等)

第19条 市長は、事業実施者が次の各号のいずれかに該当するときは、補助対象事業に係る補助金の交付の決定の全部又は一部を取り消すことができる。

- (1) 偽りその他不正な手段により補助金の交付を受けたとき。
- (2) 補助金を他の用途に使用したとき。
- (3) 補助金の交付の決定の内容及びこれに付した条件に違反したとき、又は市長の指示に従わなかったとき。
- (4) この要綱に違反したとき。
- (5) その他市長が補助金を交付することが適当でないと認めたとき。

2 市長は、前項の規定により補助金の交付の決定を取り消した場合において、当該取消しに係る部分に関し、既に補助金が交付されているときは、事業実施者に対し期限を定めてその返還を命ずるものとする。

(財産の処分)

第20条 事業実施者は、交付決定日から5年を経過する以前に、補助対象事業により取得し、又は効用の増加した財産を、補助金の交付の目的に反して使用し、譲渡し、交換し、貸し付け、又は担保に供してはならない。ただし、事業実施者が補助金の全部に相当する金額を市に納付した場合又は市長に報告し、その承認を得た場合は、この限りでない。

2 事業実施者は、前項の規定の要件を満たし、設置した防犯カメラを処分するときは、撤去届（様式第10号）に当該防犯カメラが設置されていた場所のわかる位置図を添えて届け出るものとする。

（報告、検査及び指示）

第21条 市長は、必要があると認めるときは、事業実施者に対し質問をし、報告を求め、若しくは補助対象事業の施行上必要な指示をし、又は第18条の帳簿その他関係書類を検査することができる。

（補助金の流用の禁止）

第22条 事業実施者は、交付を受けた補助金を他の用途に流用してはならない。

（その他）

第23条 この要綱に定めるもののほかこの要綱の運用に関し必要な事項は、市長が別に定める。

附 則

この要綱は、令和3年7月26日から施行する。





防犯カメラ設置に関する各種問合せ先

- 1 補助金に関するお問合せ、申請書類等の提出窓口**
山陽小野田市 市民部 生活安全課 ☎ 82-1133
- 2 防犯カメラの効果的な設置場所についての相談等**
山陽小野田警察署 生活安全課 ☎ 84-0110
- 3 防犯カメラ設置工事に伴う道路使用許可の申請等**
山陽小野田警察署 交通課 ☎ 84-0110
- 4 県が管理する道路等への設置についての相談**
宇部土木建築事務所維持管理第一課 ☎ 21-7126

設置を希望する土地・建物等の管理者（所有者）の連絡先は、個別に御確認ください。連絡先（相談窓口等）がわからない場合は、

山陽小野田市 市民部 生活安全課 ☎ 82-1133

にご相談ください。

防犯カメラ機器及び設置工事に関することは、発注する予定の業者にご相談ください。なお、市が特定の業者をご案内することはいたしませんので、予めご了承ください。



VI

補助金交付申請書、関係書類等の記載、作成例

1 申請時に提出いただく書類

書類の名称等	様式の書類	掲載ページ	備考
山陽小野田市防犯カメラ設置補助金交付申請書	様式第1号	29ページ	
見積書の写し	業者	—	設置に係る費用の内訳を記載したもの
仕様書の写し	業者、カタログなど	—	補助要件の機能を有することがわかるもの
防犯カメラの設置場所及び撮影範囲を記した平面図	任意様式	27ページ	既存の地図などをご利用ください。手書きも可
防犯カメラの設置場所の現況写真	任意様式	—	
防犯カメラの設置の高さを示した側面図	任意様式	27ページ	手書きも可
防犯カメラ管理運用規程	任意様式	8ページ	(例)を参考に作成してください。
土地・建物使用承諾書、占用許可書等の写し	許可者の指定の様式等	—	必要な場合
合意形成証明及び維持管理等誓約書	様式第2号	31ページ	

2 交付決定後に提出いただく書類

書類の名称等	様式の書類	掲載ページ	備考
山陽小野田市防犯カメラ設置補助事業中止・廃止届	様式第5号	33ページ	必要な場合
山陽小野田市防犯カメラ設置補助金変更申請書	様式第6号	35ページ	必要な場合

3 完了後に提出いただく書類

書類の名称等	様式の書類	掲載ページ	備考
山陽小野田市防犯カメラ設置補助事業実績報告書	様式第7号	37ページ	
領収書の写し	業者	—	
事業に係る請求書等の写し	業者	—	設置に係る費用の内訳を記載したもの
施工後の写真	任意様式	—	カメラや設置場所の確認ができるもの

4 補助金受領に必要な書類

書類の名称等	様式の書類	掲載ページ	備考
山陽小野田市防犯カメラ設置補助金交付請求書	様式第9号	39ページ	提出後、概ね1か月後に補助金交付

5 撤去時に必要な書類

書類の名称等	様式の書類	掲載ページ	備考
撤去届	様式第10号	41ページ	
防犯カメラの位置図	任意様式	—	

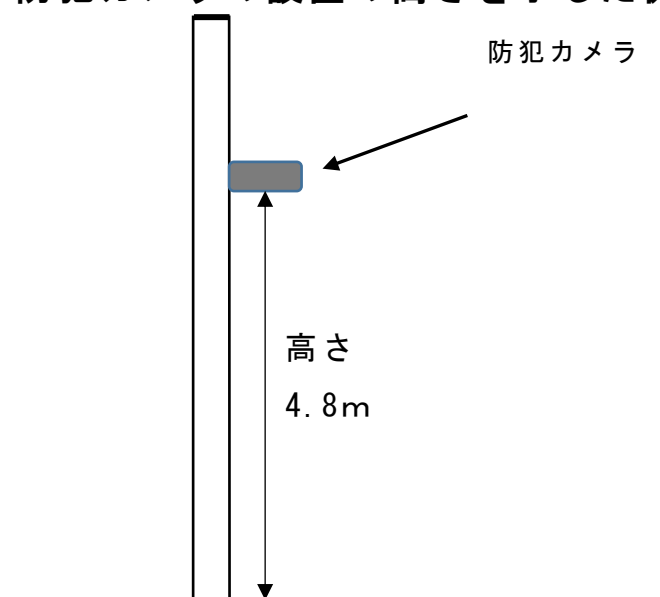


・ 防犯カメラ設置場所及び撮影範囲を示した平面図（例）

既存の地図を利用するなどして、作成してください。設置場所、撮影範囲等がしっかりと確認できれば手書きのものでも大丈夫です。



・ 防犯カメラの設置の高さを示した側面図（例）



側面図は、カメラの位置がどの高さにあるのかを確認できれば大丈夫です。周辺の建物等の書き込みは必要ありません。

様式第1号（第7条関係）

年 月 日

山陽小野田市長 宛

申請者
所在地 〒 -

自治会等名

代表者名

電話番号

山陽小野田市防犯カメラ設置補助金交付申請書

山陽小野田市防犯カメラ設置補助金の交付を受けたいので、山陽小野田市防犯カメラ設置補助金交付要綱第7条第1項の規定により、下記のとおり申請します。

1 申請内容

申請事由	
補助対象経費	円（消費税等を含む。）
交付申請額	円
設置業者	名称（氏名）
	所在地（住所）
	電話番号

2 添付書類

- 見積書の写し（設置に係る費用の内訳を記載したもの）
- 仕様書の写し（補助要件の機能を有することがわかるもの）
- 防犯カメラ設置場所及び撮影範囲を記した平面図
- 防犯カメラ設置場所の現況写真
- 防犯カメラの設置の高さを示した側面図
- 防犯カメラ管理運用規程
- 土地・建物使用承諾書、占用許可書等の写し
- 合意形成証明及び維持管理等誓約書（様式第2号）
- その他（)

様式第1号（第7条関係）

年 月 日

山陽小野田市長 宛

申請者

所在地 〒●●●●-●●●●
 山陽小野田市●●●●●●●●
 自治会等名 ●●●●自治会
 代表者名 自治会長 ●● ●●
 電話番号 ●●●●●●●●

申請者の欄は、自治会等の代表者が自署で記入してください。
 自署でない場合は、代表者名の横に押印してください。

山陽小野田市防犯カメラ設置事業費補助金交付申請書

山陽小野田市防犯カメラ設置事業費補助金の交付を受けたいので、山陽小野田市防犯カメラ設置補助金交付要綱第7条第1項の規定により、下記のとおり申請します。

1 申請内容

申請事由	設置予定か所付近で、痴漢などの不審者の発生があるため。
補助対象経費	200,000 円（消費税等を含む。）
交付申請額	100,000 円
設置業者	名称（氏名） ○○○○電気工事(株) 所在地（住所） 山陽小野田市○○○○ 電話番号 ○○○○○○○○

2 添付書類

- 見積書の写し（設置に係る費用の内訳を記載したもの）
- 仕様書の写し（補助要件の機能を有することがわかるもの）
- 防犯カメラ設置場所及び撮影範囲を記した平面図
- 防犯カメラ設置場所の現況写真
- 防犯カメラ管理運用規程
- 土地・建物使用承諾書、占用許可書等の写し
- 合意形成及び維持管理等誓約書（様式第2号）
- その他（)

申請事由は、具体的に記入してください。
 ※ごみステーションの監視だけの目的での設置は対象となりません。申請事由を記入の際には、「犯罪の予防を目的とすること」が趣旨となるようご注意ください。

様式第2号（第7条関係）

山陽小野田市長 宛

合意形成証明及び維持管理等誓約書

山陽小野田市防犯カメラ設置補助事業で下記設置場所に設置する防犯カメラは 　　　　　　　　　 の合意に基づき設置するものです。

山陽小野田市防犯カメラ設置補助金交付要綱及び 　　　　　　　　　 防犯カメラ管理運用規程を遵守し、 　　　　　　　　　 が適正に設置、維持管理及び運用を行います。

記

設置場所	
------	--

年 月 日

自治会等名

代表者名

電話番号

様式第2号（第7条関係）

山陽小野田市長 宛

合意形成証明及び維持管理等誓約書

山陽小野田市防犯カメラ設置補助事業で下記設置場所に設置する防犯カメラは、●●●●自治会の合意に基づき設置するものです。

山陽小野田市防犯カメラ設置補助金交付要綱及び●●●●自治会防犯カメラ管理運用規程を遵守し、●●●●自治会が適正に設置、維持管理及び運用を行います。

記

設置場所	山陽小野田市●●●●●●●●●● ●●宅横
------	-----------------------

年 月 日

申請者の欄は、自治会等の代表者が自署で記入してください。
自署でない場合は、代表者名の横に押印してください。

自治会等名 ●●●●自治会

代表者名 自治会長 ●● ●●

電話番号 ●●●●●●●●

様式第5号（第11条関係）

年 月 日

山陽小野田市長 宛

届出者

所在地 〒 -

自治会等名

代表者名

電話番号

山陽小野田市防犯カメラ設置補助事業中止・廃止届

年 月 日付け 第 号で補助金交付決定の
あった山陽小野田市防犯カメラ設置事業について、下記の理由により
中止・廃止しますので、山陽小野田市防犯カメラ設置補助金交付要綱
第11条第1項の規定により届け出ます。

記

中止・廃止の理由

様式第5号（第11条関係）

年 月 日

山陽小野田市長 宛

届出者

所在地 〒●●●-●●●●

山陽小野田市●●●●●●●●

自治会等名 ●●●●自治会

代表者名 自治会長 ●● ●●

電話番号 ●●●●●●●●

申請者の欄は、自治会等の代表者が自署で記入してください。
自署でない場合は、代表者名の横に押印してください。

山陽小野田市防犯カメラ設置事業中止・廃止届

令和●年●月●●日付け山生第●●●●●号で補助金交付決定のあった山陽小野田市防犯カメラ設置事業について、下記の理由により中止・廃止しますので、山陽小野田市防犯カメラ設置事業費補助金交付要綱第11条第1項の規定により届け出ます。

記

中止・廃止の理由

急きょ別の歳出があり、予算の確保ができなくなったため。

申請時には総意を得ていたが、後に反対する住民が出たため事業の実施が困難となった。

理由は、できるだけ内容がわかるように記入してください。

様式第6号（第12条関係）

年 月 日

山陽小野田市長 宛

申請者

所在地 〒●●●-●●●●

山陽小野田市●●●●●●

自治会等名 ●●●●自治会

代表者名 自治会長 ●● ●●

電話番号 ●●●●●●●●

申請者の欄は、自治会等の代表者が自署で記入してください。
自署でない場合は、代表者名の横に押印してください。

山陽小野田市防犯カメラ設置事業費補助金変更申請書

令和●年●月●●日付け山生第●●●●号で補助金交付決定のあった山陽小野田市防犯カメラ設置事業について、下記のとおり変更したので、山陽小野田市防犯カメラ設置事業費補助金交付要綱第12条第1項の規定により申請します。

記

- 1 変更の理由 選定した防犯カメラを変更したいため。
- 2 変更の内容 防犯カメラの見積書、仕様書
- 3 補助金変更申請額 100,000円

既交付決定額	変更後の申請額	差引増減額
100,000円	100,000円	0円

- 4 添付書類
 - 変更後の見積書 変更後の仕様書
 - その他（ ）

様式第7号（第13条関係）

年 月 日

山陽小野田市長 宛

報告者

所在地 〒 -

自治会等名

代表者名

電話番号

山陽小野田市防犯カメラ設置補助事業実績報告書

年 月 日付け 第 号で補助金交付決定の
あった山陽小野田市防犯カメラ設置補助事業について、次のとおり実
施しましたので、山陽小野田市防犯カメラ設置補助金交付要綱第13
条の規定により報告します。

記

補助対象経費	円（消費税等を含む。）
補助金額	円
設置完了年月日	年 月 日
添付書類	<input type="checkbox"/> 事業に係る領収書等の写し <input type="checkbox"/> 事業に係る請求書等の写し <input type="checkbox"/> 事業の施工後の写真 <input type="checkbox"/> その他 ()

様式第7号（第13条関係）

年 月 日

山陽小野田市長 宛

報告者

所在地 〒●●●-●●●●

山陽小野田市●●●●●●

自治会等名 ●●●●自治会

代表者名 自治会長 ●● ●●

電話番号 ●●●●●●●●

申請者の欄は、自治会等の代表者が自署で記入してください。
自署でない場合は、代表者名の横に押印してください。

山陽小野田市防犯カメラ設置事業実績報告書

令和●年●月●●日付け山生第●●●●●号で補助金交付決定のあった山陽小野田市防犯カメラ設置事業について、次のとおり実施しましたので、山陽小野田市防犯カメラ設置事業費補助金交付要綱第13条の規定により報告します。

記

1 補助対象経費	200,000円（消費税等を含む。）
2 補助金額	100,000円
3 設置完了年月日	令和●年●月●●日
4 添付書類	<input checked="" type="checkbox"/> 事業に係る領収書等の写し <input checked="" type="checkbox"/> 事業に係る請求書等の写し <input checked="" type="checkbox"/> 事業の施工後の写真 <input type="checkbox"/> その他 ()

様式第9号（第16条関係）

年 月 日

山陽小野田市長 宛

請求者

所在地 〒 -

自治会等名

代表者名

電話番号

山陽小野田市防犯カメラ設置補助金交付請求書

年 月 日付け 第 号の確定通知に基づき、
山陽小野田市防犯カメラ設置補助金交付要綱第16条の規定により、
下記のとおり請求します。

記

請求額 金 円也

なお、補助金は下記口座への振込によりお支払ください。

どちらか一方を御記入ください。	金融機関 (ゆうちょ 銀行以外)	金融機関名		支店名			
		銀行	本店				
		金庫	支店				
	組合	支所					
			出張所				
		預金種目		口座番号(右づめ)			
		普通(総合)	当座				
	ゆうちょ 銀行	記号	番号(右づめ)				
	(カナ)						
	口座名義人						

※振込先は自治会等の名称が記載されている口座とします。
※口座名義人が請求者(自治会名含む。)以外の場合(例：●●自治会 会計▲▲)は、必ず下記に署名してください。

私(代表者)は上記口座名義人に補助金の受取を委任します。

委任者 代表者名

様式第9号（第16条関係）

年 月 日

山陽小野田市長 宛

請求者

所在地 〒●●●-●●●●

山陽小野田市●●●●●●

自治会等名 ●●●●自治会

代表者名 自治会長 ●● ●●

電話番号 ●●●●●●●●

申請者の欄は、自治会等の代表者が自署で記入してください。
自署でない場合は、代表者名の横に押印してください。

山陽小野田市防犯カメラ設置事業費補助金交付請求書

年 月 日付け 第 号の確定通知に基づき、
山陽小野田市防犯カメラ設置事業費補助金交付要綱第16条の規定により、下記のとおり請求します。

記

請求額 金 100,000 円也

なお、補助金は下記口座への振込によりお支払ください。

どちらか一方を御記入ください。	金融機関 (ゆうちょ銀行以外)	金融機関名		支店名		
		●●●	銀行 金庫 組合	●●●	本店 支店 支所 出張所	
	預金種目		口座番号(右づめ)			
	普通(総合) ・ 当座		●●●●●●●●			
ゆうちょ銀行	記号	番号(右づめ)				
	(カナ)	●●●●●●●●●●				
口座名義人		●●●●●自治会				

- ※振込先は自治会等の名称が記載されている口座とします。
- ※口座名義人が請求者(自治会名含む。)以外の場合(例：●●自治会 会計▲▲)は、必ず下記に署名してください。

私(代表者)は上記口座名義人に補助金の受取を委任します。

委任者 代表者名

様式第10号（第20条関係）

年 月 日

山陽小野田市長 宛

届出者

所在地 〒 -

自治会等名

代表者名

電話番号

撤去届

年 月 日付け 第 号で補助金の交付を受け設置した防犯カメラを撤去しましたので、山陽小野田市防犯カメラ設置補助金交付要綱第20条第2項の規定により届け出ます。

記

1 撤去年月日

2 撤去理由

記載例

様式第10号（第20条関係）

年 月 日

山陽小野田市長 宛

届出者

所在地 〒●●●-●●●●

山陽小野田市●●●●●●

自治会等名 ●●●●自治会

代表者名 自治会長 ●● ●●

電話番号 ●●●●●●●●

申請者の欄は、自治会等の代表者が自署で記入してください。
自署でない場合は、代表者名の横に押印してください。

撤去届

令和●年●月●●日付け山生第●●●●●号で補助金の交付を受け設置した防犯カメラを撤去しましたので、山陽小野田市防犯カメラ設置事業費補助金交付要綱第20条第2項の規定により届け出ます。

記

1 撤去年月日 令和●年●月●●日

2 撤去理由 設置していた場所が開発対象となり、継続して設置できなくなったため。

VII

Q&A

よくあるご質問とその回答

Q1 対象となる団体は？

A 市内の自治会その他これに類する団体です。

Q2 補助の要件は？

A 次のとおりです。

- ・防犯カメラの設置、維持管理について、地域の合意を得た上で、防犯カメラ管理運用規程を策定すること。
- ・防犯カメラの撮影対象区域の住民等の承諾を得ること。
- ・防犯カメラの設置を示す看板等を設置すること。
- ・設置場所の検討をしっかりと行い、その所有者から許可を得ること。
- ・設置することで必要となる法令を遵守すること。

Q3 ごみステーションの監視のためだけに設置する場合は、対象となるのか？

A 自治会内でのごみ捨てマナーの監視だけを目的とした設置は対象となりません。ただし、道路や公園等不特定多数の人が利用する場所を撮影し、地域住民の身近に起きる犯罪を抑止すること等が主たる目的である場合は、ごみステーションの監視を目的に含んでいても、対象となります。

Q4 設置業者や機種は教えてもらえるのか？

A 市は特定の業者や機種をご案内することができません。各地区長にご相談ください。

Q5 防犯カメラの設置費用はどれくらいか？

また、補助金を活用した場合、自治会の負担金額はどれくらいか？

A 設置費用は、機種、設置場所によって金額が異なります。予算、用途、設置予定場所などを決めた上で発注予定業者にご相談ください。参考として、設置費用に対する市補助金額と自治会負担金額の例は、以下のとおりです。

【例1】自治会館等の外壁に設置した場合

機器代 40,000 円 + 設置費用 45,715 円 = 合計 85,715 円…①

〔 ・市補助金：60,000 円（①85,715 円 × 10 分の 7）…②
・自治会負担：25,715 円（① - ②） 〕

【例2】専用の柱を建てて設置した場合

機器・柱代 52,800 円 + 設置費用 95,700 円 = 合計 148,500 円…①

〔 ・市補助金：100,000 円（補助金上限額）…②
・自治会負担：48,500 円（① - ②） 〕

Q6 補助金の額は？

A 補助対象経費の10分の7以内の額（1,000円未満切捨て）で、10万円を上限としています。

Q7 補助の対象となる経費は？

A 防犯カメラ、録画装置等の防犯カメラ一式の購入費用及び設置工事費用、防犯カメラの設置を示す看板等の費用、その他市長が必要と認める費用です。

Q8 防犯カメラのリースやレンタルに係る費用は対象になるのか？

A 対象にはなりません。

Q9 維持管理の費用は補助の対象となるのか？

A 対象にはなりません。

Q10 補助金を受け設置した防犯カメラにより第三者に被害を与えてしまった場合、責任は誰が負うのか？

A 補助金を受け設置したカメラであっても、それにより第三者に被害を与えてしまった場合は、当該カメラの設置者である申請団体の責任となります。設置前にも設置についての準備をしっかりと行い、設置後は適正な管理・運用に努めてください。

Q11 防犯カメラの電気代はどのくらいかかるのか？

A 電気料金は、設置する機種や電気の契約の内容によって異なりますが、概ね400円／月と想定されます。燃料価格の高騰等により電気料金が上がる場合があります。



山陽小野田市 防犯カメラ設置補助事業ガイドブック

発行年月：令和6年(2024年)3月

発行：山陽小野田市

編集：山陽小野田市 市民部 生活安全課

〒756-8601 山口県山陽小野田市日の出一丁目1番1号

電話：(0836)82-1133 FAX：(0836)83-2604

