

# 一般会計予算決算常任委員会総務文教分科会 審査日程

日 時 令和3年3月18日(木)

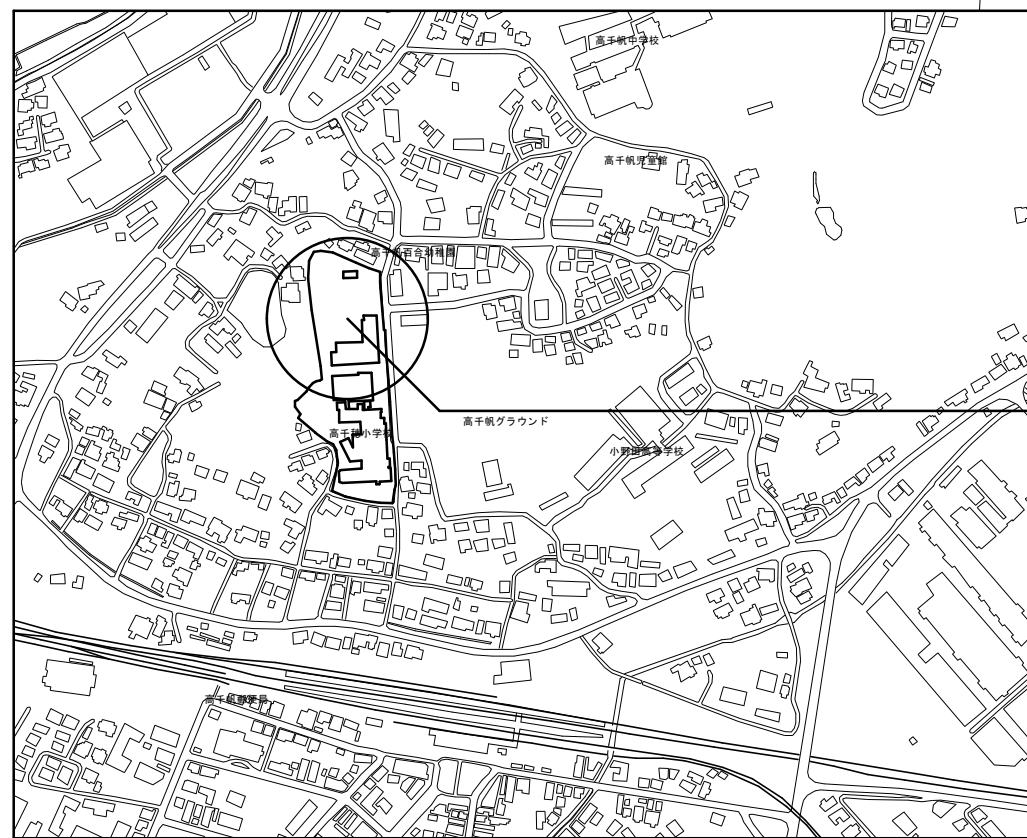
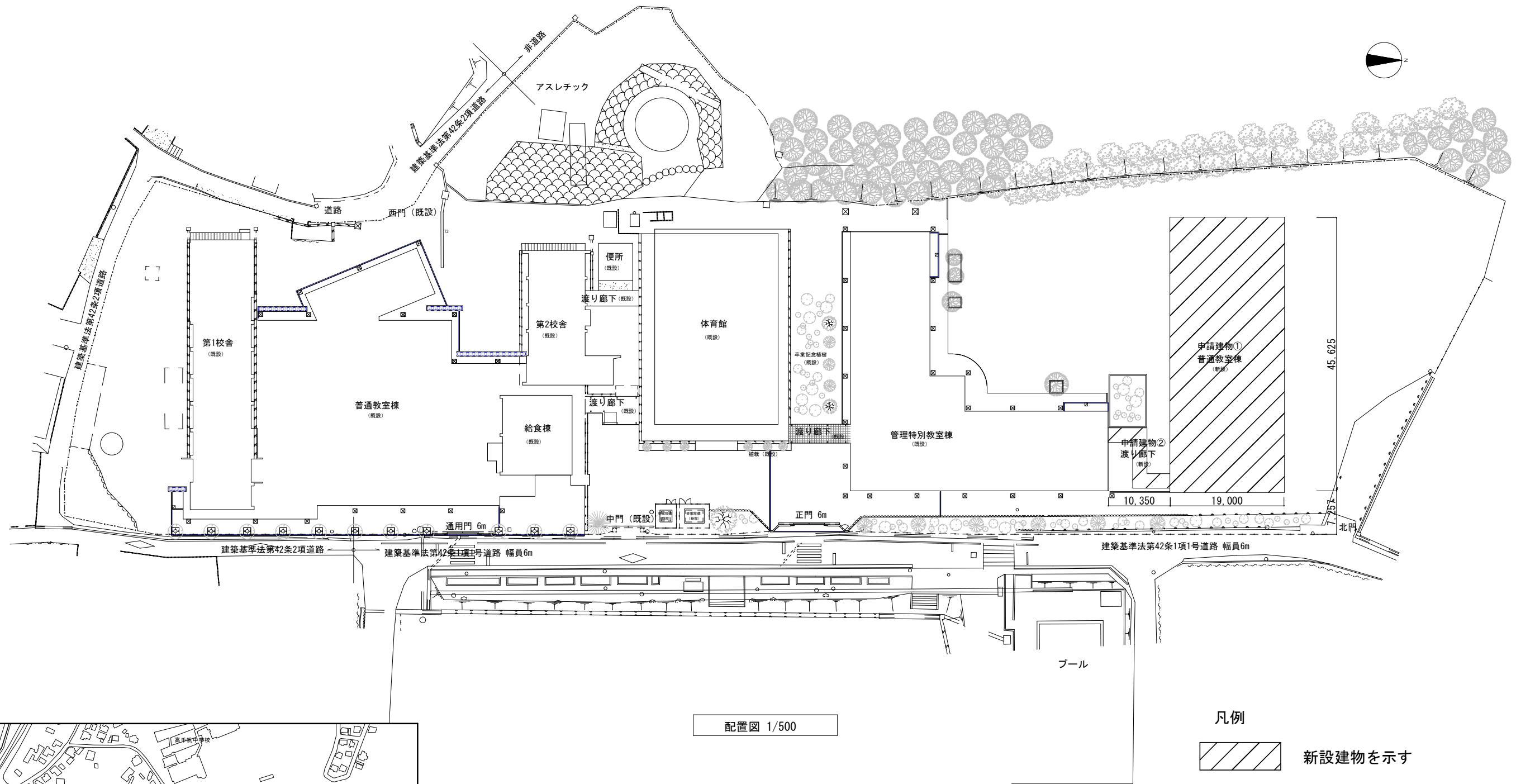
午前9時30分

場 所 第2委員会室

～審査内容～

1 議案第9号 令和3年度山陽小野田市一般会計予算について

- (1) 10款教育費 2項小学校費 3目学校建設費 14節工事請負費に対する質疑
- (2) 審査事業<sup>1</sup>山陽消防署埴生出張所整備事業に対する質疑
- (3) その他



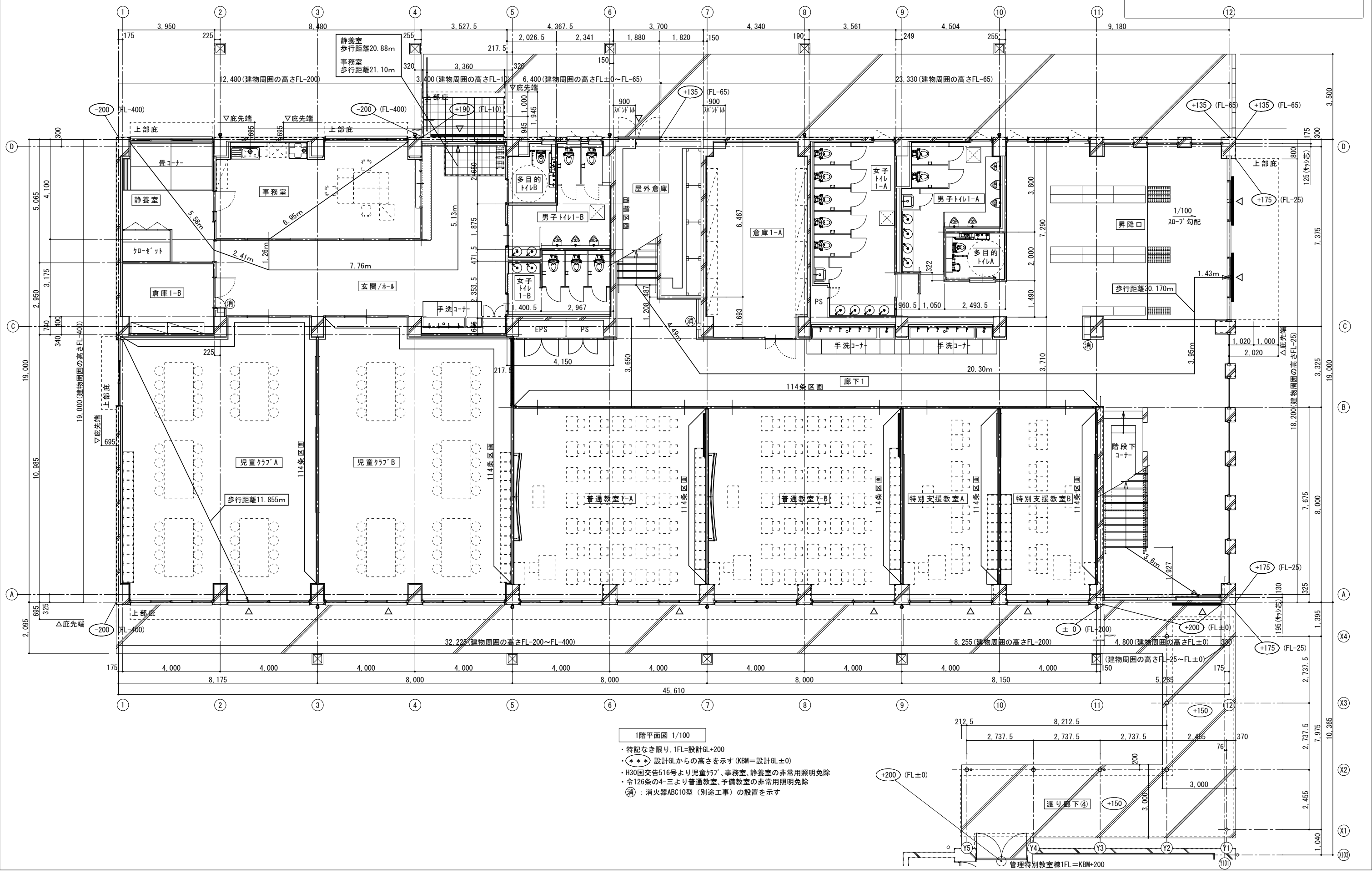
グラウンド

山口県山陽小野田市くし山1丁目25-1

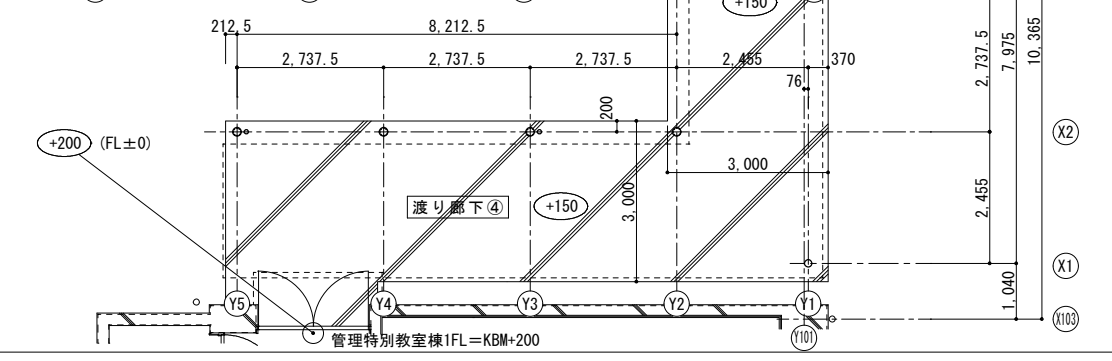
敷地案内図 1/5000



工事名 高千帆小学校普通教室棟整備事業 (建築主体・機械設備工事)	
図面名称 1階平面図	縮尺 1/100 (A2)
承認・審査・設計	No. A-20 / 86
部署名 山陽小野田市建設部建築住宅課	



- 1階平面図 1/100
- ・特記なき限り、1FL=設計GL+200
  - ・\*\*\* 設計GLからの高さを示す (KBM=設計GL±0)
  - ・H30国交省516号より児童クラブ、事務室、静養室の非常用照明免除
  - ・令126条の4-三より普通教室、予備教室の非常用照明免除
  - Ⓞ : 消火器ABC10型 (別途工事) の設置を示す

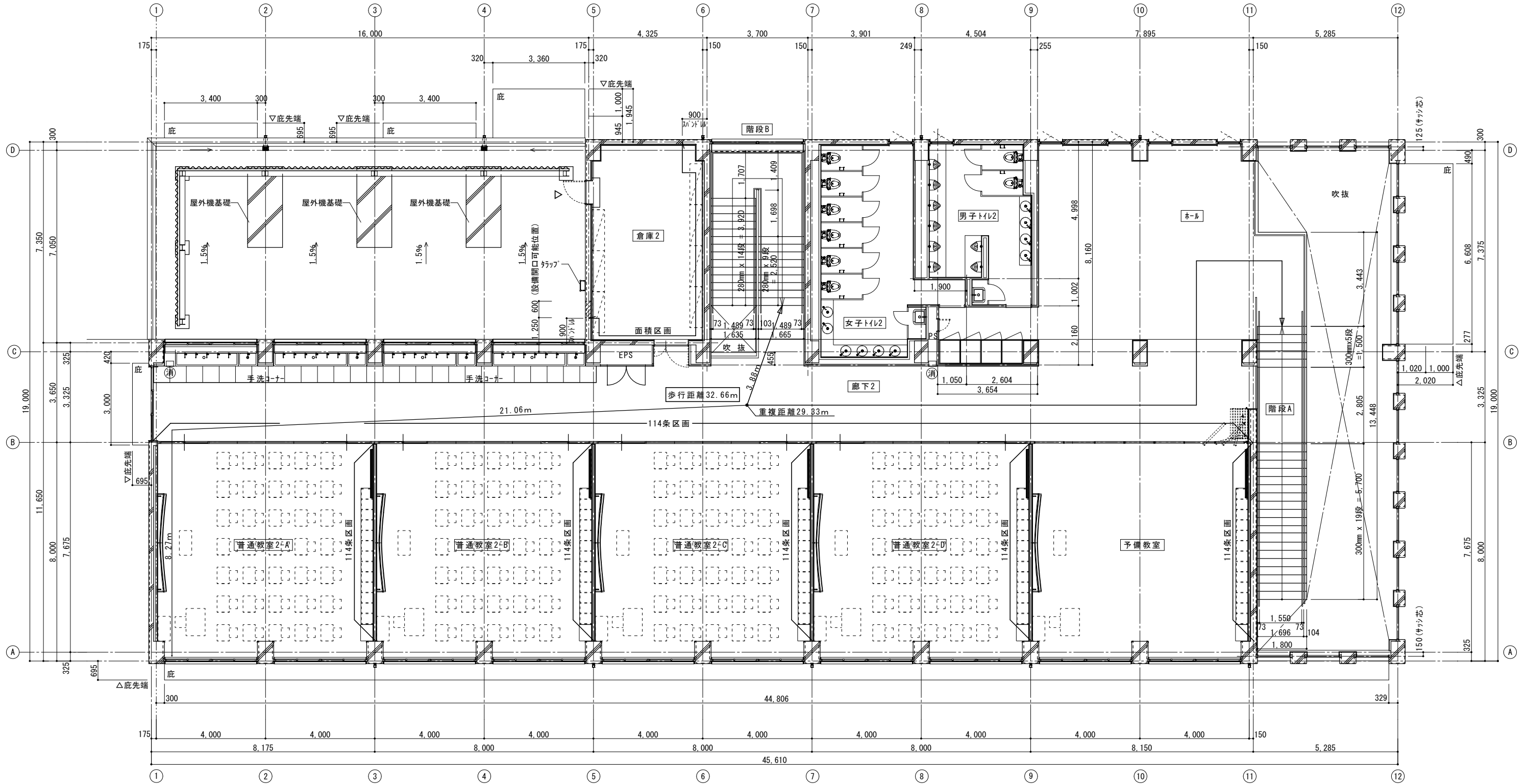




工事名 高千帆小学校普通教室棟整備事業 (建築主体・機械設備工事)	
図面名称 2階平面図	縮尺 1/100 (A2)
承認・審査・設計	No. A-21 / 86
部署名 山陽小野田市建設部建築住宅課	

階段B  
有効幅：1,635mm  
踏面：280mm  
蹴上：156mm x 25段 = 3,900mm  
踊場：1,409mm

階段B手摺・ホール手摺 H=1,100mm  
笠木：集成材70×30 R10面取 CL  
支柱：FB10×38@600 DP3級  
手摺子：丸鋼10Φ@100 DP3級  
横棧：FB10×38 DP3級



2階平面図 1/100

- ・特記なき限り、2FL=設計GL+4.100
- ・令126条の4-三より普通教室、予備教室の非常用照明免除
- ：消火器ABC10型(別途工事)の設置を示す

階段A  
有効幅：1,696mm  
踏面：300mm  
蹴上：150mm x 26段 = 3,900mm  
踊場：2,805mm





吹抜

