

## 議案第 88 号

東下津地区内水対策施設整備工事（電気機械設備工事）請負契約の締結  
について

下記のとおり、工事の請負契約を締結することについて、山陽小野田市議会の議決に付すべき契約及び財産の取得又は処分に関する条例（平成17年山陽小野田市条例第64号）第2条の規定により、議会の議決を求める。

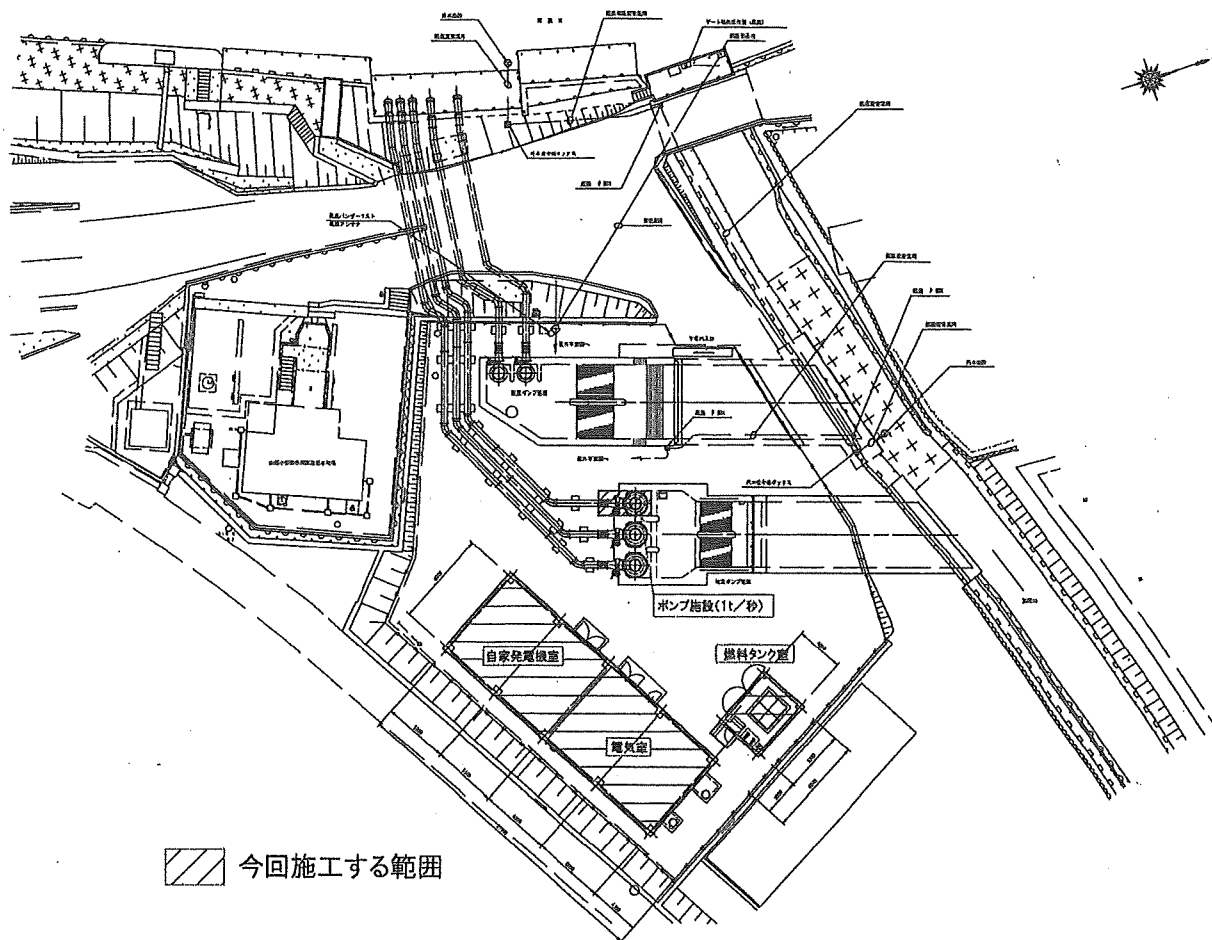
平成30年9月26日提出

山陽小野田市長 藤 田 剛 二

### 記

- |          |                                       |
|----------|---------------------------------------|
| 1 契約の目的  | 東下津地区内水対策施設整備工事（電気機械設備工事）             |
| 2 工事場所   | 山陽小野田市 東下津 地内                         |
| 3 契約の方法  | 指名競争入札                                |
| 4 請負契約金額 | 345,600,000円                          |
| 5 契約の相手方 | 安川・太陽共同企業体<br>株式会社安川電機<br>代表取締役 小笠原 浩 |

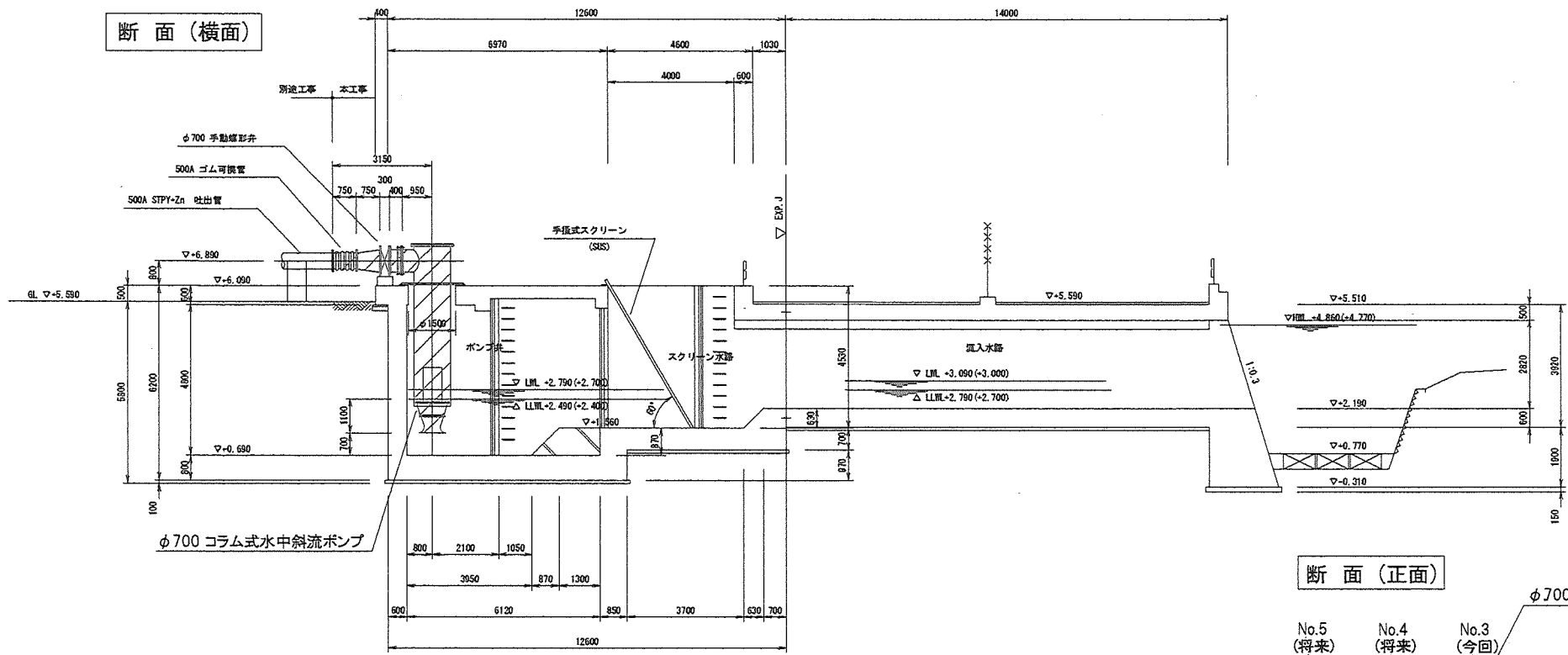
計画平面図



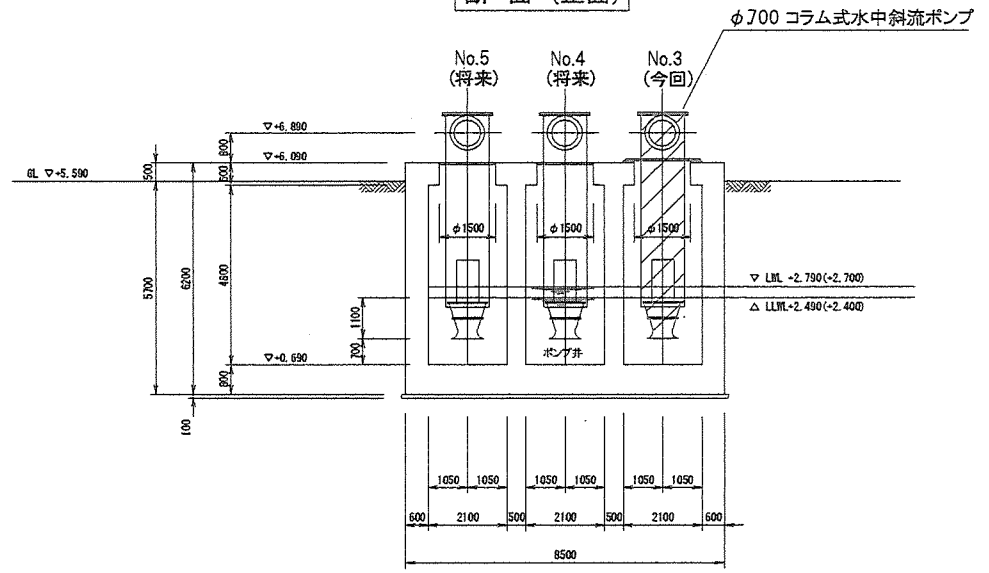
工事名称:東下津地区内水対策施設整備工事(電気機械設備工事)  
工事場所:山陽小野田市 東下津 地内  
主な工事内容

- ポンプ施設(1t/秒) 1基
- 【電気室】
- 電気及び機械制御盤
- 【自家発電機室】
- 自家発電機(1,000KVA) 1基
- 【燃料タンク室】
- 燃料タンク(8,000L) 1基

断面 (横面)

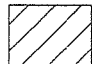


断面 (正面)



ポンプ施設設計画図

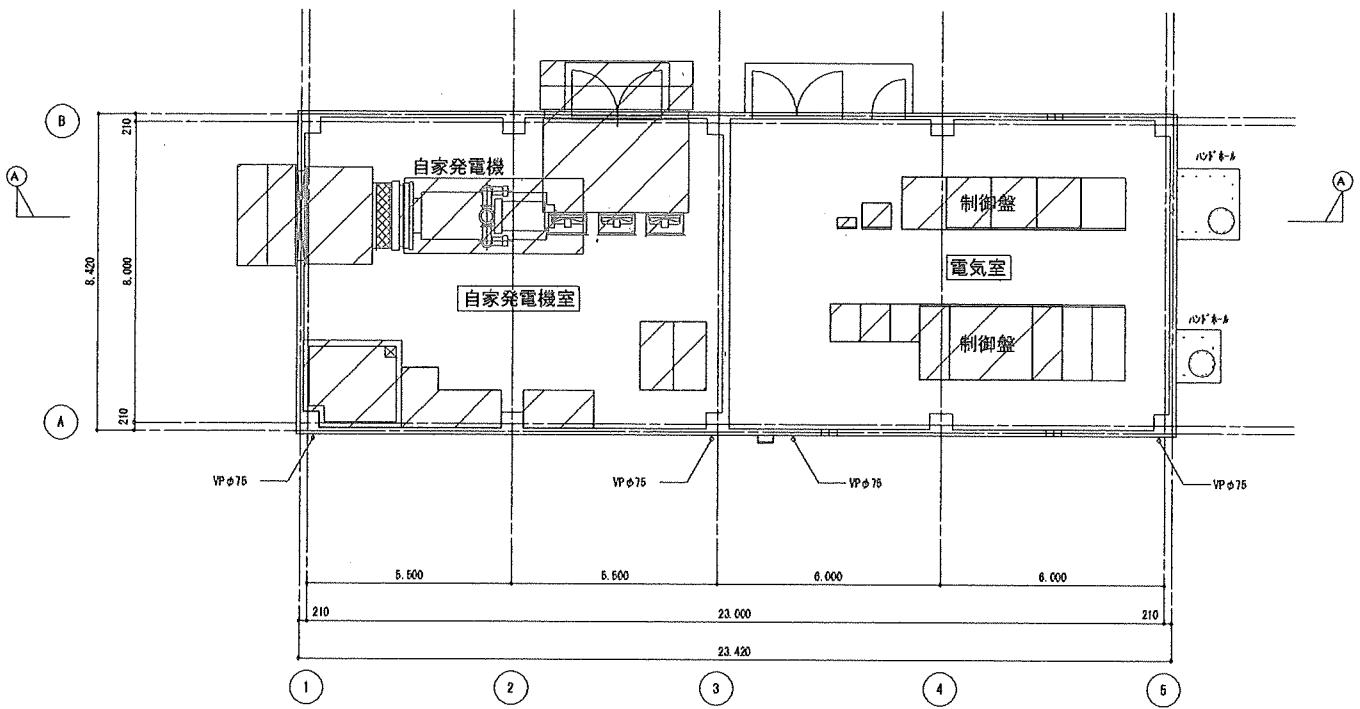
工事内容: φ700mmコラム式水中ポンプ  
(排水能力 1t/秒)

 今回施行する範囲

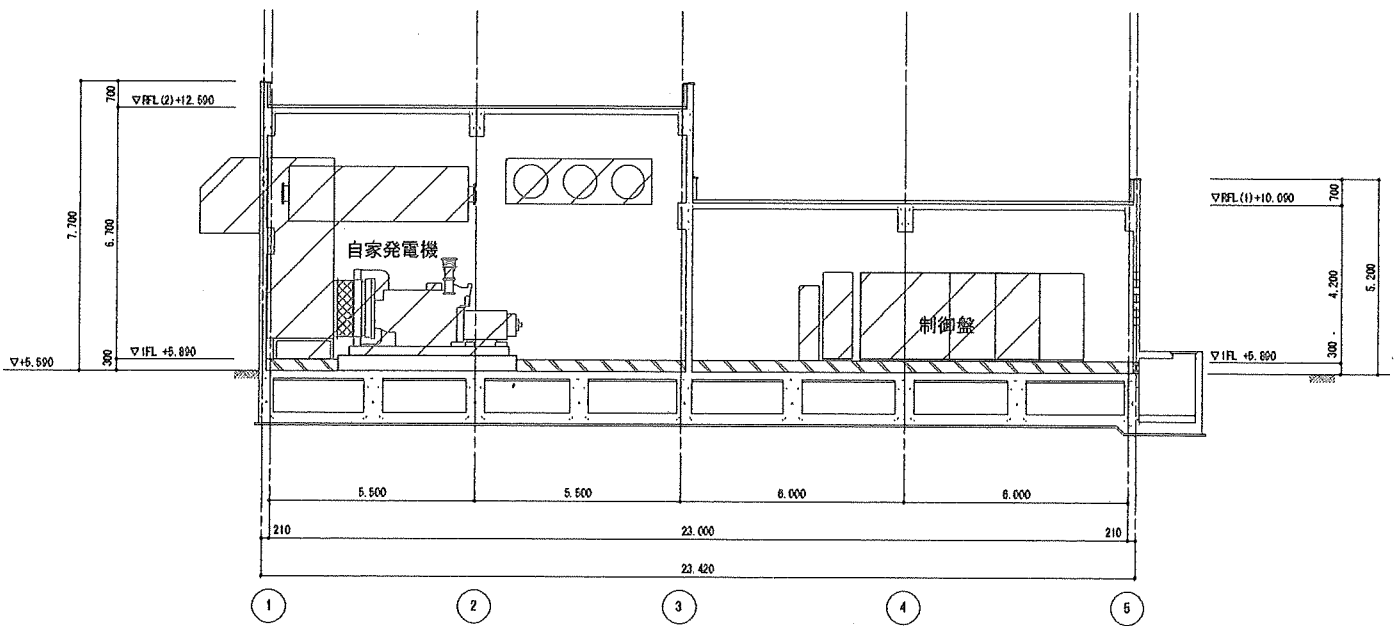


今回施行する範囲

# 機器配置平面図・断面図



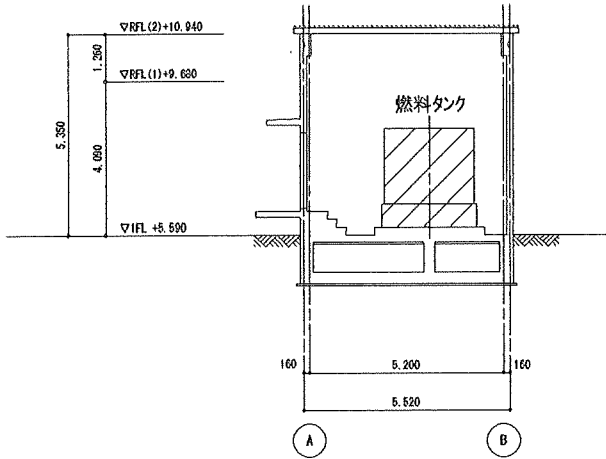
平面図



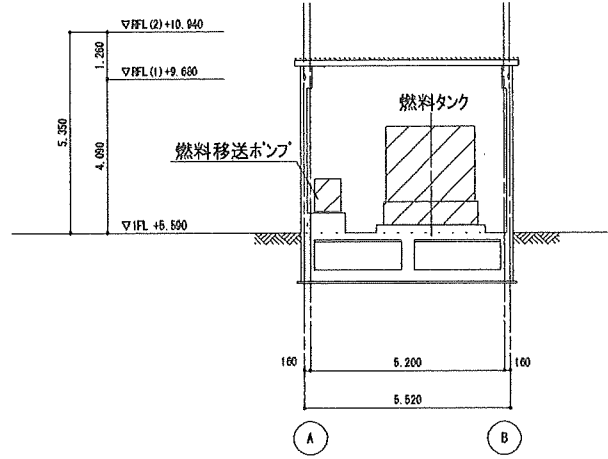
A-A断面図

# 燃料タンク室断面図

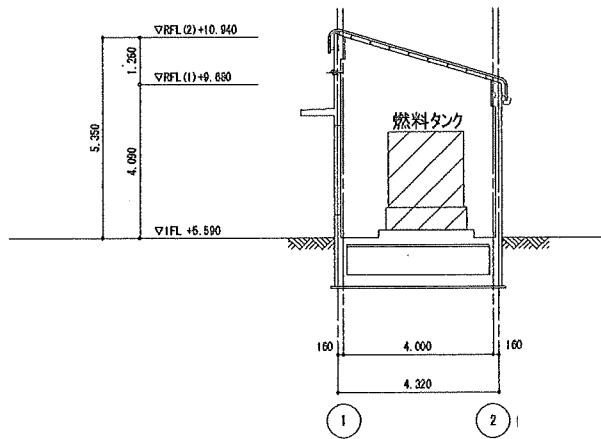
燃料タンク 屋内鋼板製角形(8, 00L)



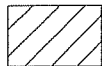
断面図(西側)



断面図(東側)



断面図(北側)



今回施行する範囲