

一般会計予算決算常任委員会産業建設分科会審査日程

日時 平成30年9月7日（金）
 産業建設常任委員会終了後
 平成30年9月10日（月）
 午前9時
 場所 第2委員会室

1 議案第70号 平成30年度山陽小野田市一般会計補正予算(第3回)について

審査番号① 建設部

(1) 歳出（特定財源を含む）に係る説明

- 8-5-2 都市計画課
- 8-6-1 建築住宅課
- 11-2-1 土木課（地方債補正：公共土木施設災害復旧事業債）
- 11-2-2 都市計画課（地方債補正：公共土木施設災害復旧事業債）

(2) 歳出に係る質疑

審査番号② 経済部

(1) 歳出（特定財源を含む）に係る説明

- 6-1-3 農林水産課
- 6-1-4 農林水産課
- 6-2-2 農林水産課（地方債補正：小規模治山事業債）
- 7-1-1 商工労働課
- 11-3-1 農林水産課（地方債補正：農業用施設災害復旧事業債）

(2) 歳出に係る質疑

2 議案第58号 平成29年度山陽小野田市一般会計歳入歳出決算認定について

審査番号	項目	ページ	審査事業	担当部・課
①	6 款 農林水産業費	224-237	25 26	農業委員会事務局
	11 款 災害復旧費	292-293		農林水産課

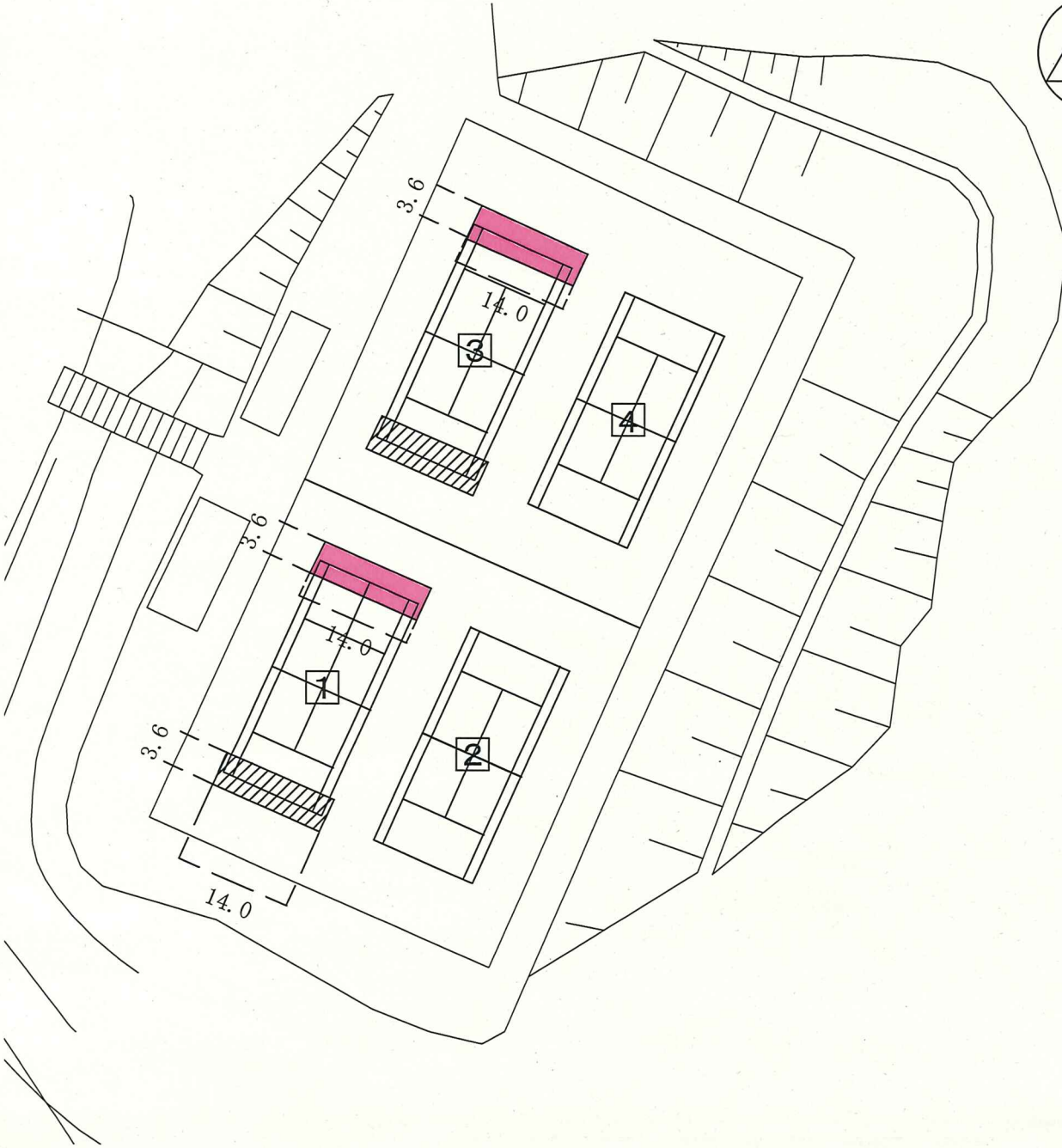
②	5 款 労働費	220-225	23		商工労働課、勤労 青少年ホーム
	7 款 商工費 1 項 1、2、5 目	236-239 242-243	24		
③	2 款 総務費 1 項 15 目、3 項 2 目 4 款 衛生費 1 項 3 目 ※4-1-3 は浄化槽設置整備補助金のみ	146-147 162-165 212-213			建設部
	8 款 土木費	242-261	27 29	28 30	
④	歳入（産業建設常任委員会所管部分）				農業委員会、経済 部、建設部
	11 款	78-79			
	12 款 1 項	78-79			
	13 款 1 項 1、4～7 目、2 項 1、4～6 目、	80-87			
	14 款 2 項 3、4、6 目	90-93			
	15 款 1 項 3 目、2 項 4～6 目、3 項 1、4、5 目	94-103			
	16 款 1 項、2 項 1 目	104-105			
	18 款 1 項 7、8 目	106-109			
	20 款 3 項 3、4 目、4 項 2 目 5～8 節	110-113 118-121			
21 款 1 項 3、4 目	122-125				



- ※1 審査は審査番号ごとに職員を入れ替えながら行います。
- ※2 審査の進行状況により、審査の前倒し、先送りを行うこともあります。
- ※3 決算審査の方法は、審査番号ごとに次の順序で行います。
- (1) 審査対象事業の説明及び質疑（複数ある場合は、1 事業ごと）
 - (2) 上記以外の部分の質疑

平面図 S=1:100

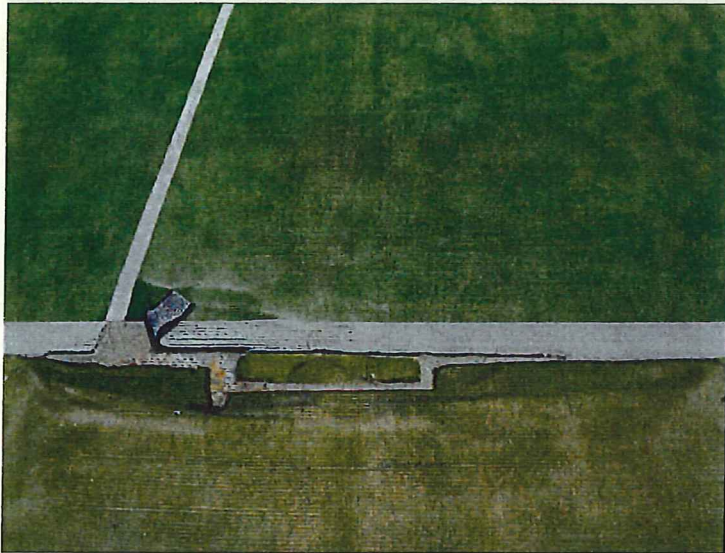


施工内容

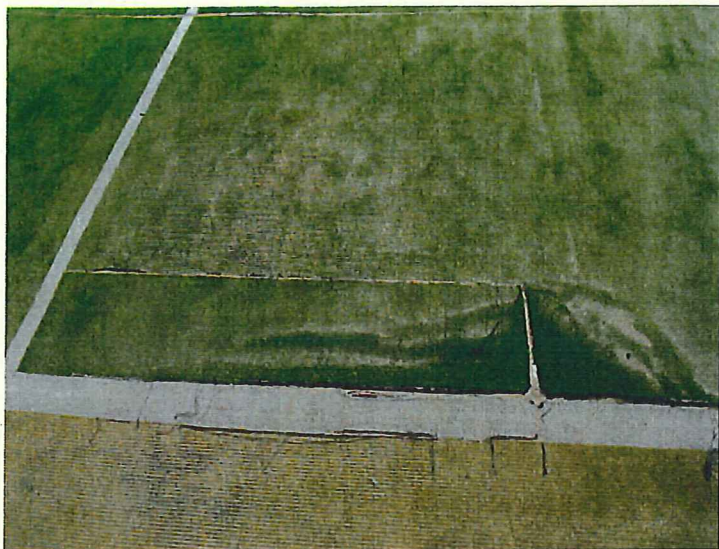


-  人工芝張替 H30年度補修
 $3.6\text{m} \times 14.0\text{m} \times 2\text{ヶ所} = 100.8\text{m}^2$
-  人工芝張替 H28年度補修
 $3.6\text{m} \times 14.0\text{m} \times 2\text{ヶ所} = 100.8\text{m}^2$

1番コート



3番コート



グリーン広場

江汐公園管理棟

園線

江汐溜池

給水ポンプ

駐車場

トイレ(3)へ

40WVP

既設コンクリート側溝

40WVP

50WVP

ガードフェンス1.2H
L=11.7m
(建築工事)

花壇

既設U字溝

トイレ(1)

既設U字溝

既設U字溝

既設U字溝

既設U字溝

既設U字溝

既設U字溝

既設U字溝

既設U字溝

既設U字溝

既設U字溝

既設U字溝

既設U字溝

既設U字溝

既設U字溝

既設U字溝

既設U字溝

既設U字溝

既設U字溝

既設U字溝

既設U字溝

既設U字溝

既設U字溝

既設U字溝

既設U字溝

既設U字溝

既設U字溝

既設U字溝

既設U字溝

既設U字溝

既設U字溝

既設U字溝

既設U字溝

既設U字溝

既設U字溝

既設U字溝

既設U字溝

既設U字溝

既設U字溝

既設U字溝

既設U字溝

既設U字溝

既設U字溝

既設U字溝

既設U字溝

既設U字溝

既設U字溝

既設便所

3,000

3,000

25PP

市営水塔より

作業員詰所・便所他

道路

50WVP

直結給水系統

ポンプ加压給水系統

管理棟へ
各所トイレ他へ

50PP

50PP

40PP

50PP

50PP

既設ネットフェンス撤去
(本工事)

既設受水槽及び基礎撤去
(本工事)

ガードフェンス1.2H
(本工事)

物置撤去(別途工事)

別図参照

年度 23

工事名称 江汐公園施設設備工事

受水槽設備図(位置図) S=1/200

20 12

山口県建築指導課

第一級建築設計事務所
1級建築士登録第 107929号 高橋 匠文 印

設計変更 回

M14-12



Setting Drawing KAWAMOTO Model: PUMPER KB [Alternate Running]
 川本KB2形 ポンパーKB 据付図 【交互運転 60HZ】

トップランナーモータ搭載

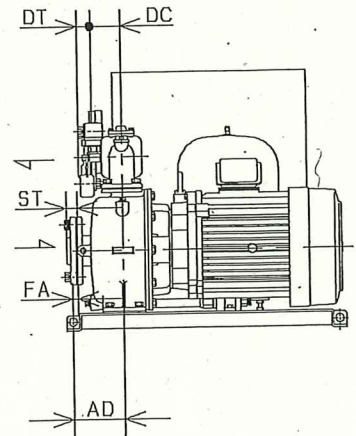
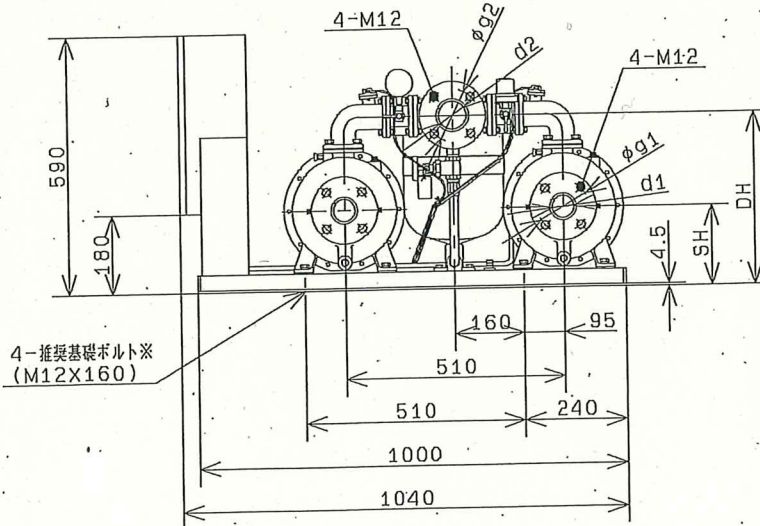
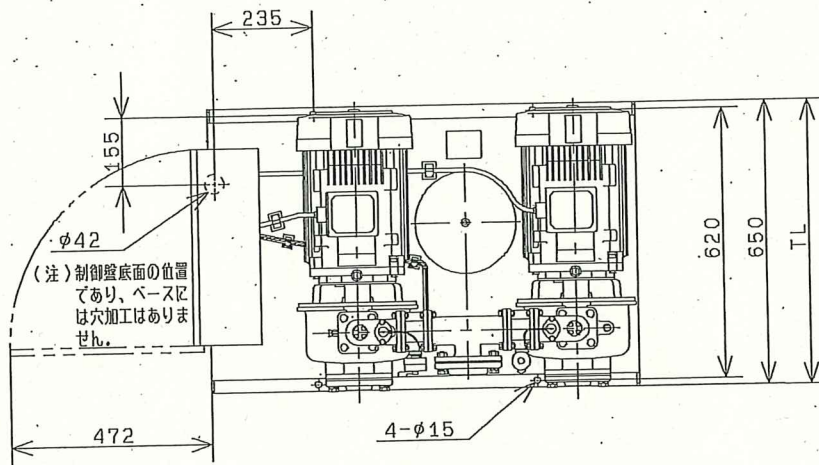
Specification
 仕様メーカー標準仕様

Serial No.
 機器番号

Use
 用途 自動給水装置

Model 形 式	Suction Bore 吸込口径 mm	Unit Bore ユニット口径 mm	Capacity 吐出し量 m ³ /min	Total Head 全揚程 m	Pressure for starting 始動圧力 MPa	Volume for stopping 停止流量 m ³ /min	Motor Output モータ出力 kW	Quantity 台数
KB2-406AE5.5	40	40				0.01	5.5	1

Three phase 200V Synchronous speed 3,600min⁻¹ Poles 2P
 三相 200V 同期回転速度 3,600min⁻¹ 極数 2P



※. 基礎ボルトは特別付属品です。別途お買い求め下さい。

Bore 口径 d1 · d2	Model 形 式	Motor モータ (kW)	Combination 組合せ寸法							Flange フランジ					Mass 質量G (kg)
			SH	DH	FA	TL	AD	DC	d1	d2	g1	g2	ST	DT	
40x40	KB2-406AE5.5	5.5	183	396	13	651	118	70	Rc1 1/2	Rc1 1/2	105	105	25	25	191
50x40	KB2-506AE5.5	5.5	183	396	13	653	118	70	Rc2	Rc1 1/2	120	105	27	25	193
50x40	KB2-506AE7.5	7.5	183	396	13	653	118	70	Rc2	Rc1 1/2	120	105	27	25	249
65x50	KB2-656AE5.5	5.5	203	465	20	651	120	100	Rc2 1/2	Rc2	140	120	31	27	199
65x50	KB2-656AE7.5	7.5	203	465	20	651	120	100	Rc2 1/2	Rc2	140	120	31	27	255

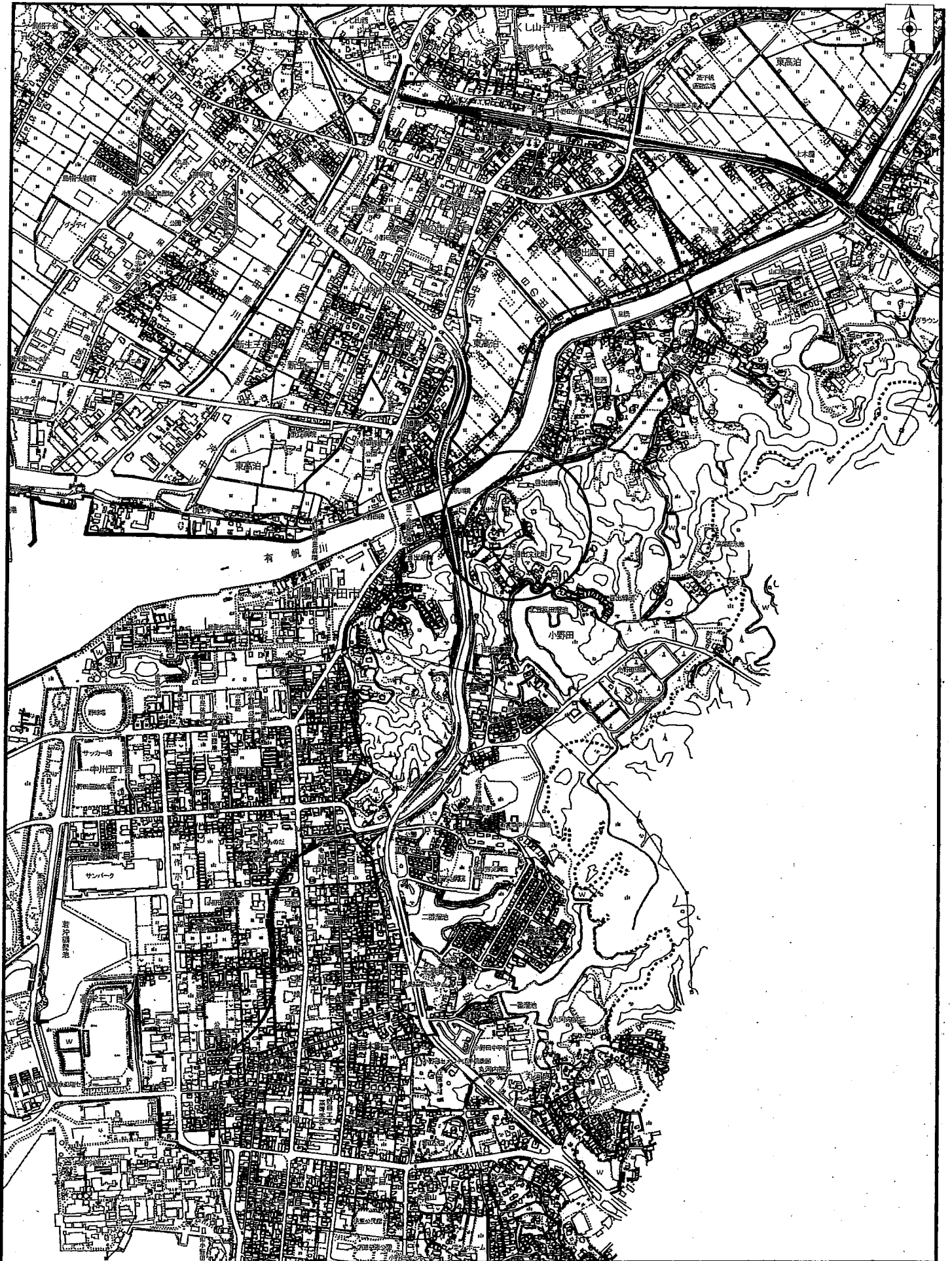
Unit
 単位: mm

SA3343626000

KAWAMOTO PUMP MFG. CO., LTD.
 株式会社 川本製作所

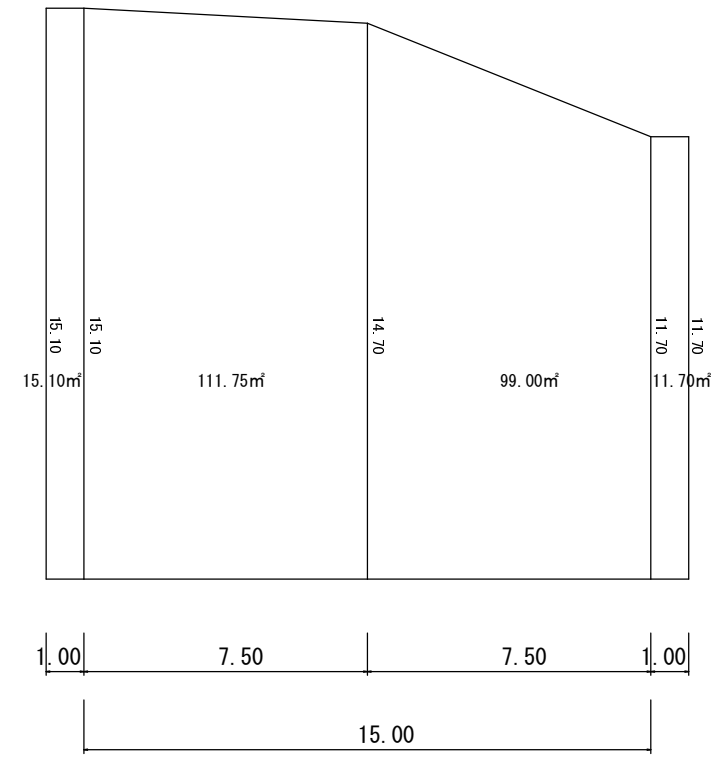
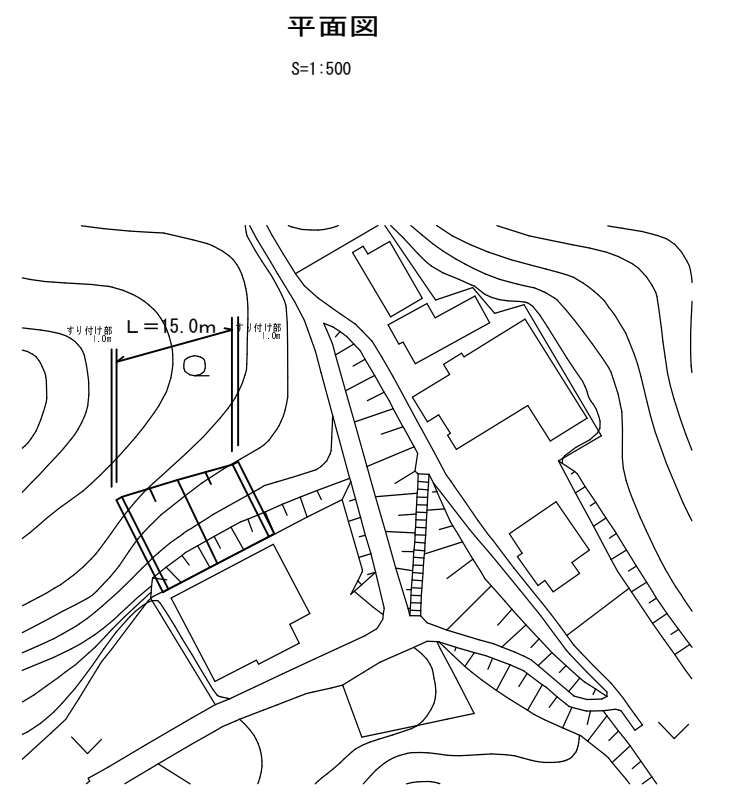
平成30年度災害復旧事業一覧表

担当課	種別	河川・路線名称	場所	位置図	復旧延長 m	復旧方法	備考
土木課	河川	普通河川糸根川	大持	①	L=13.2	河川用ブロック積み	
		普通河川小森川	福田	②	L=10.4	河川用ブロック積み	A箇所7.0m, B箇所3.4m
		普通河川野田川	山川	③	L=6.0	河川用ブロック積み	
	道路	市道千崎小松尾線	千崎	④	L=24.0	道路用ブロック積み	
都市計画課	公園	石山公園	福田	⑤	L=7.5	盛土工・植生工	



1/16000

80m



No. 0 No. 1 No. 2

法面緑化工=15.10+111.75+99.00+11.70=237.55m²
法面整形工=6.4×17.0=108.8m²

数量集計表

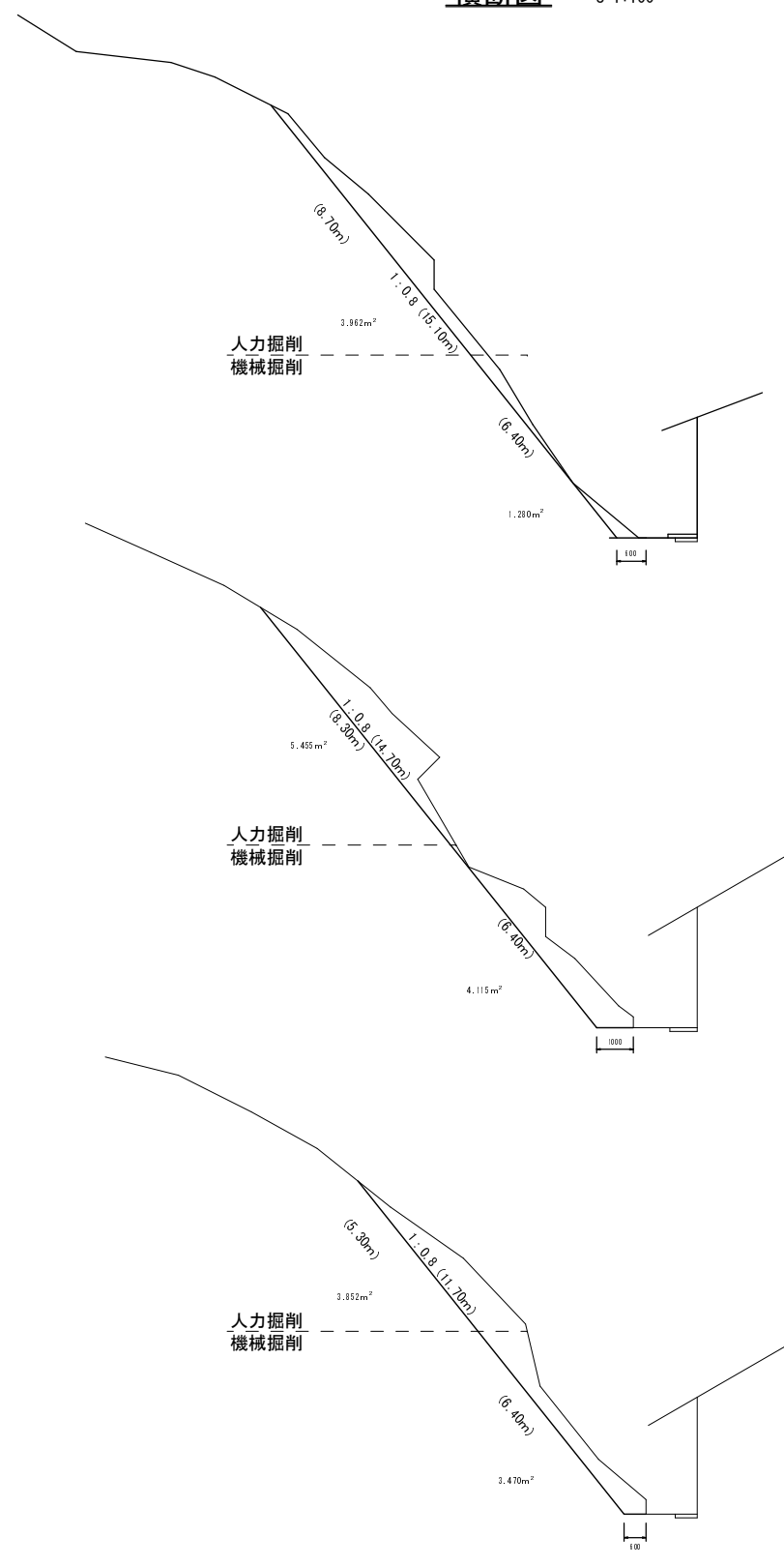
名称	単位	数量
人力掘削	m ³	74.9
機械掘削	m ³	51.3
残土処理	m ³	126.2
法面整形	m ²	108.8
法面緑化工	m ²	237.6
仮設防護柵	m	17.0

No. 0
L=0.00

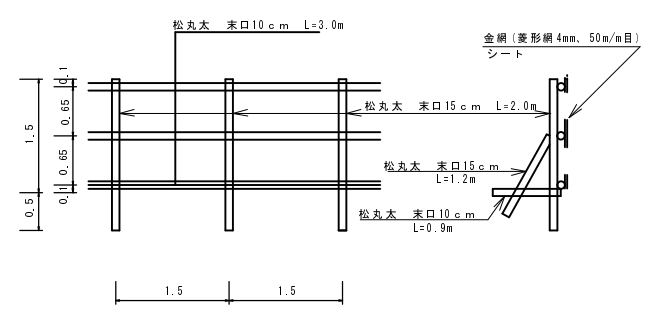
No. 1
L=7.50

No. 2
L=15.0

横断面図 S=1:100



土工用仮設防護柵
1:50



NO, 0-1.0
L=1.00

名称	断面	平均断面	数量
人力掘削	0.0	-	-
機械掘削	0.0	-	-
法面整形	展開図による		
法面工	展開図による		

NO, 0
L=0.00

名称	断面	平均断面	数量
人力掘削	4.0	2.00	2.00
機械掘削	1.3	0.65	0.65
法面整形	6.4	展開図による	
法面工	15.1	展開図による	

NO, 1
L=7.50

名称	断面	平均断面	数量
人力掘削	5.5	4.75	35.6
機械掘削	4.1	2.70	20.3
法面整形	6.4	展開図による	
法面工	14.7	展開図による	

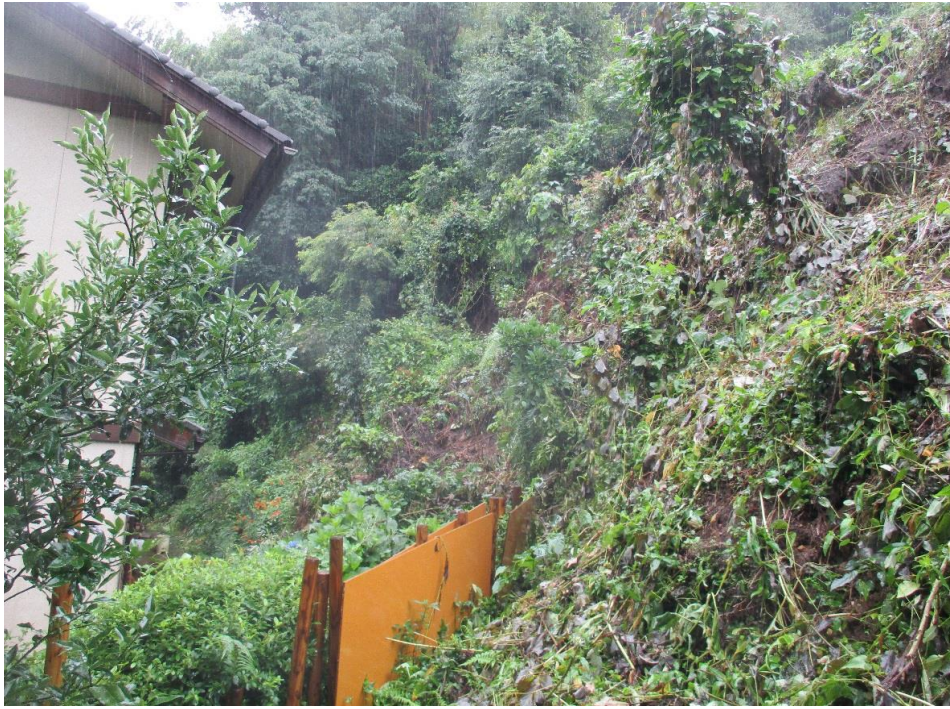
NO, 2
L=7.50

名称	断面	平均断面	数量
人力掘削	3.9	4.70	35.3
機械掘削	3.5	3.80	28.5
法面整形	6.4	展開図による	
法面工	11.7	展開図による	

NO, 0-1.0
L=1.00

名称	断面	平均断面	数量
人力掘削	0.0	1.95	2.0
機械掘削	0.0	1.75	1.8
法面整形	展開図による		
法面工	展開図による		

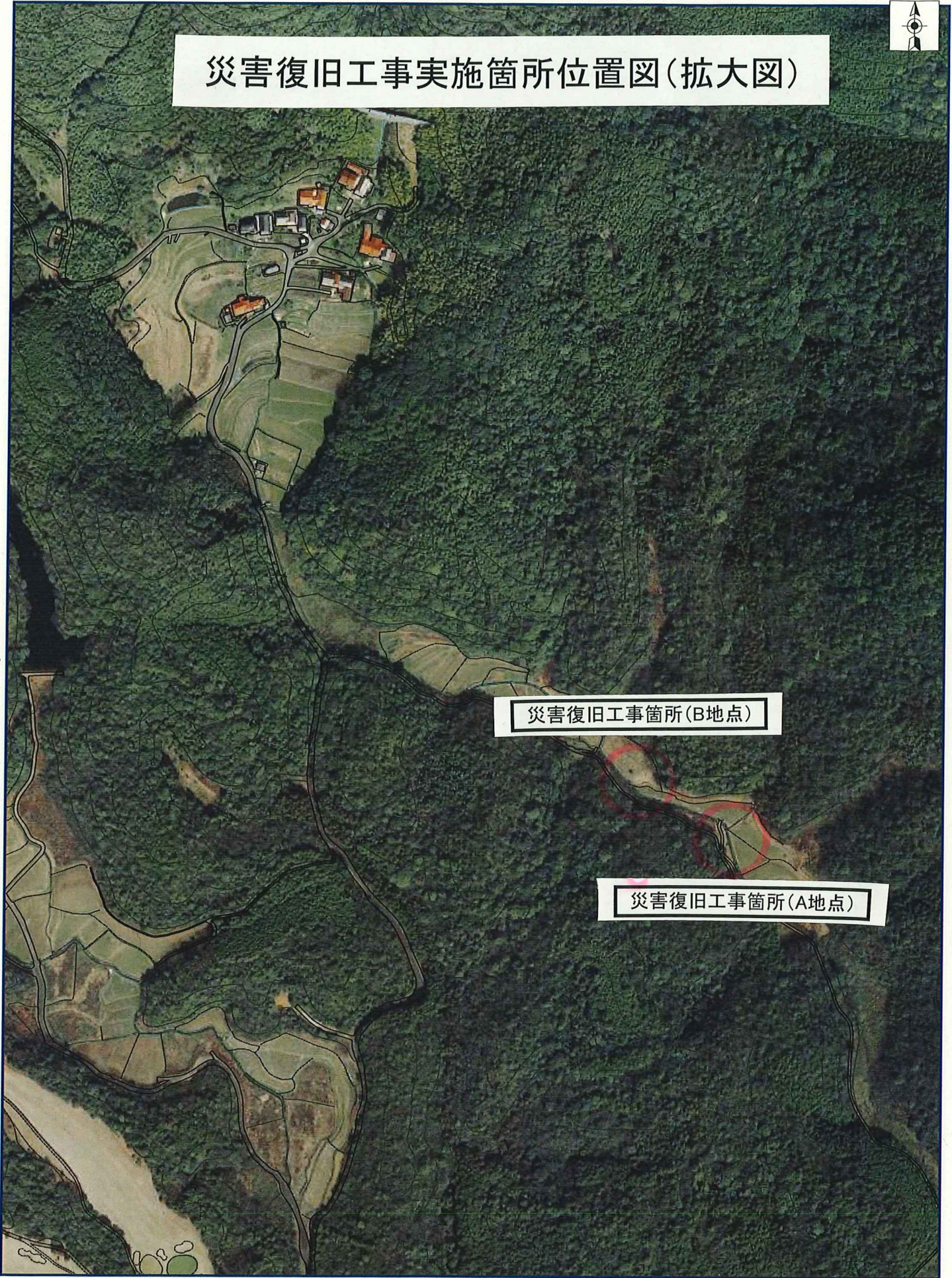
年度	平成 30 年度			
名称	小規模治山事業			
施行地	山陽小野田市 目出			
事業細目				
事業所名	山陽小野田市 農林水産課			
図面番号	1/1	縮尺	内記	縦 横







災害復旧工事実施箇所位置図(拡大図)



34

災害復旧工事箇所(B地点)

災害復旧工事箇所(A地点)

1/4000



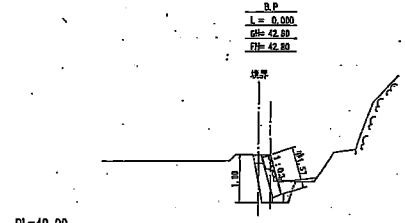
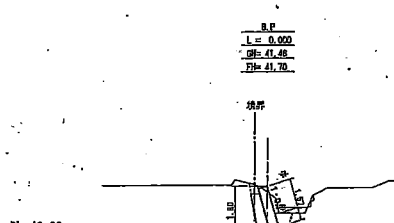
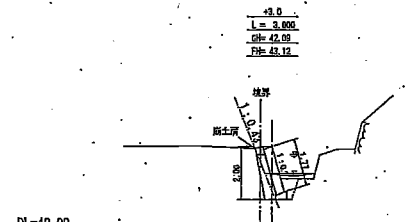
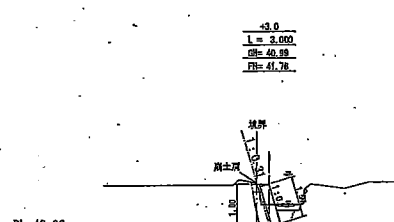
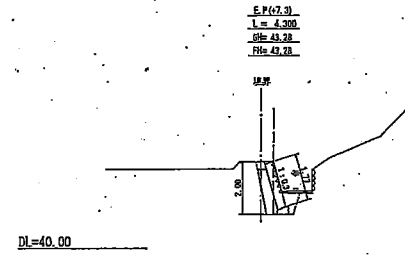
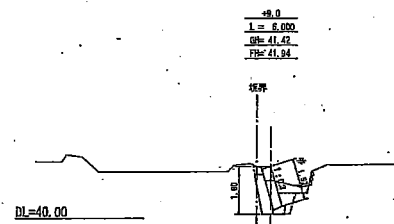
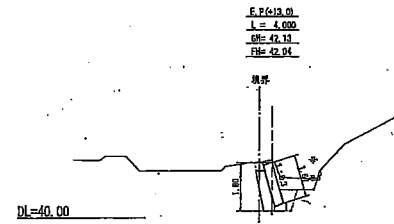
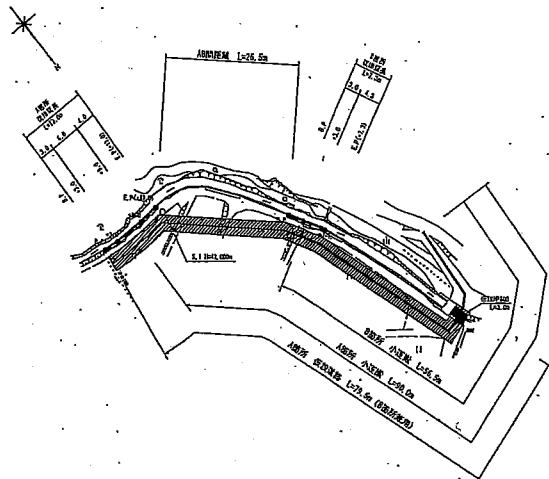
災害復旧工事箇所(A地点)



災害復旧工事箇所(B地点)

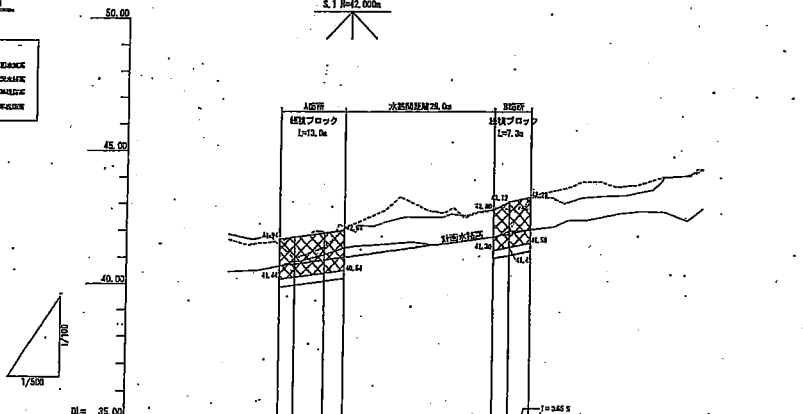


査定用



縦断面

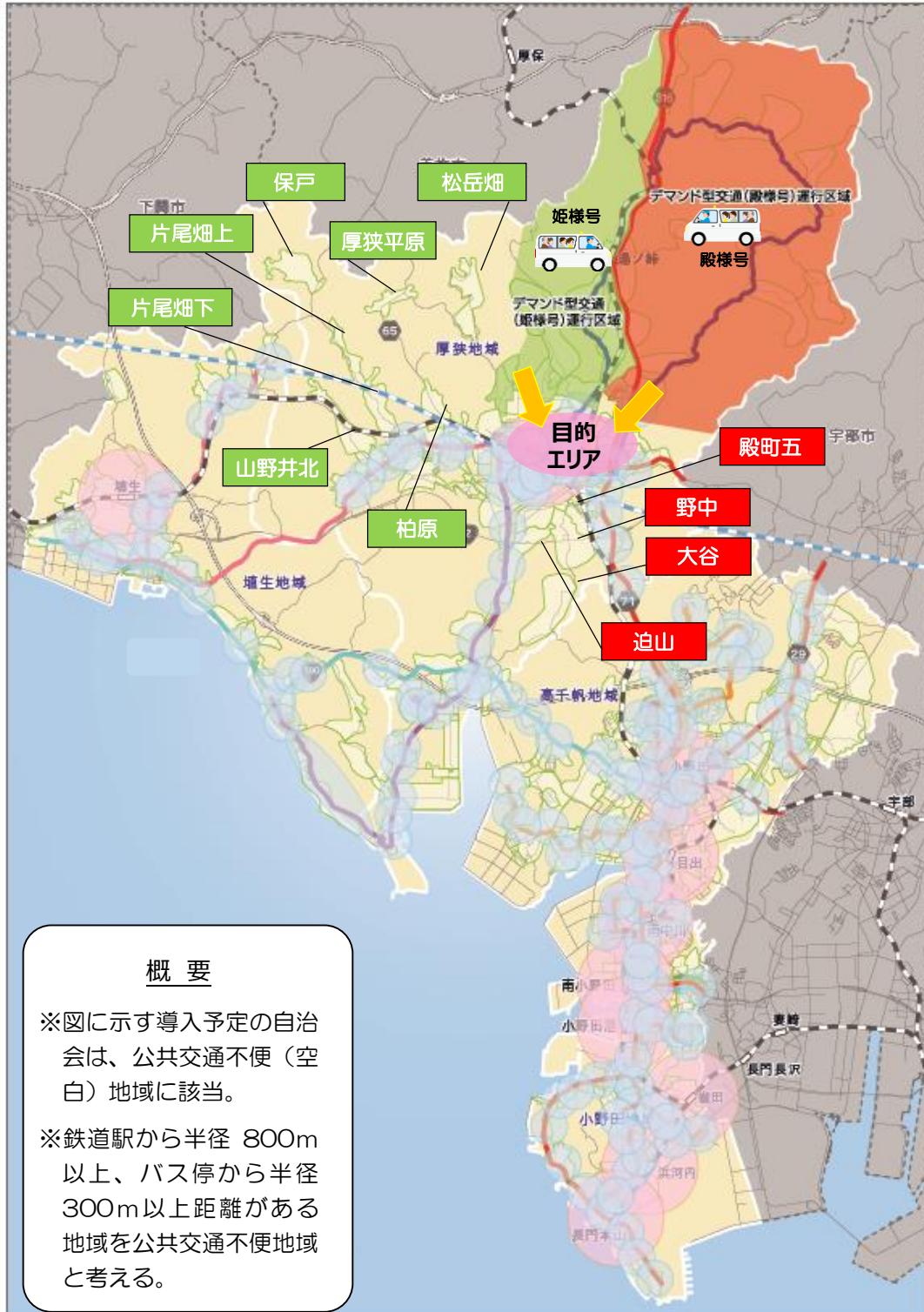
- 計画水路
- 現況水路
- 堤防
- 排水路



勾配図	0+00		+3.875		+7.75		+11.625	
計画水路高	42.7	42.1	42.5	41.9	42.3	41.7	42.1	41.5
現況水路高	42.7	42.1	42.5	41.9	42.3	41.7	42.1	41.5
計画高	42.7	42.1	42.5	41.9	42.3	41.7	42.1	41.5
地盤高	41.4	40.8	41.2	40.6	41.0	40.4	40.8	40.2
追加距離	0.00	0.00	0.00	0.00	0.00	0.00	0.00	0.00
点間距離	0.00	3.875	3.875	3.875	3.875	3.875	3.875	3.875
測点	1	2	3	4	5	6	7	8

○公共交通不便地域に該当する自治会へのデマンド型交通拡大

<現在の運行エリア及び導入を予定する自治会>



現行
エリア

【殿様号】柳瀬、赤川、松ヶ瀬、随光、奥ノ浴、宗末、平沼田、森広、高の巣、粉の木、石束、不動寺原東、不動寺原西、緑ヶ原団地、厚狭緑ヶ丘、今市
 【姫様号】湯の峠、福正寺、沓山田、鴨庄上、西山、鋳物師屋、陽光台、野田、別府、山川

＜エリア拡大後＞

