

議案第76号

物品（山陽小野田市学校給食センター学校給食用食器）の購入について
下記のとおり、物品を購入することについて、山陽小野田市議会の議決に付
すべき契約及び財産の取得又は処分に関する条例（平成17年山陽小野田市条
例第64号）第3条の規定により、議会の議決を求める。

平成29年8月25日提出

山陽小野田市長 藤田剛二

記

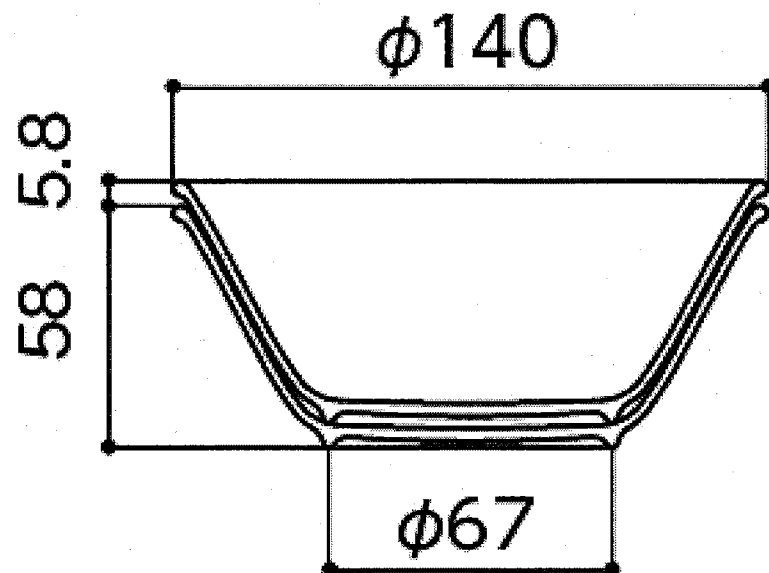
- 1 購入物品名 山陽小野田市学校給食センター学校給食用食器
- 2 購入価格 25,812,000円
- 3 購入先 山陽小野田市新生一丁目1番5号
株式会社中電工 小野田営業所
所長 小島 仁志
- 4 購入理由 学校給食センター供用開始時から使用する耐熱性が高い
ポリエチレンナフタレート樹脂製の食器及びガラス繊維強
化不飽和ポリエステル樹脂製のトレイを購入するため。

議案第76号参考資料

山陽小野田市学校給食センター学校給食用食器購入

No.	名称・サイズ	数量
1	飯椀・φ140×58	5,550
2	汁椀・φ140×58	5,550
3	深皿・φ180×39	5,550
4	深皿・φ165×36	5,550
5	トレイ・370×270×17	5,550

单品図



No. 1 飯椀(シボあり)

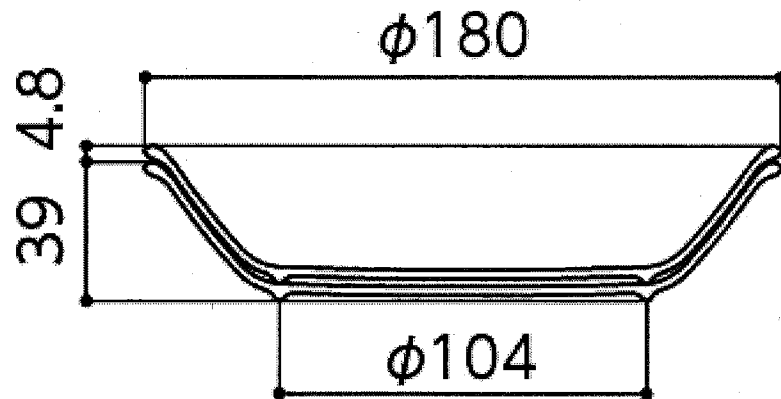
No. 2 汁椀(シボなし)

容量465ml 重量82g

20枚重ね169mm 40枚重ね285mm

【参考】

单品図



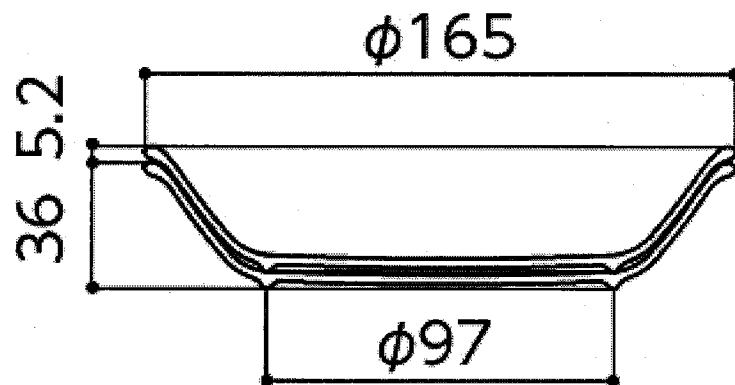
No. 3 深皿(シボあり)

容量580mℓ 重量110g

20枚重ね131mm 40枚重ね227mm

【参考】

单品図



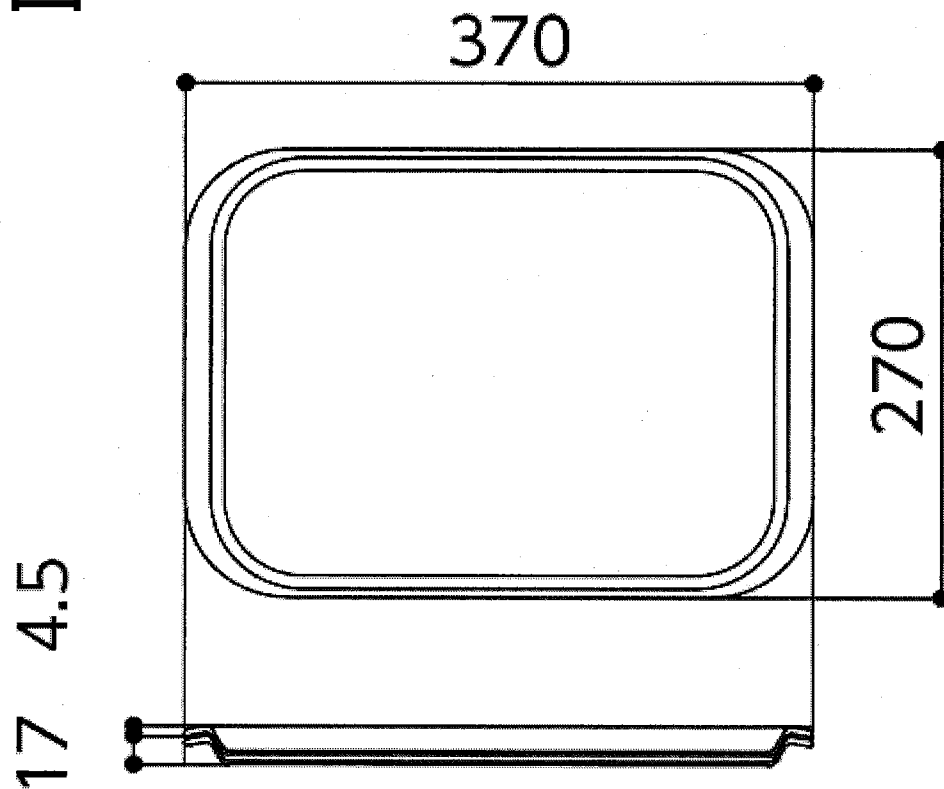
No. 4 深皿(シボあり)

容量 450ml 重量 94g

20枚重ね 135mm 40枚重ね 239mm

【参考】

单品图



No. 5 トレイ

重量 220g 40枚重ね 193mm

【参考】