

議案第75号

物品（山陽小野田市学校給食センター学校給食用食缶）の購入について  
下記のとおり、物品を購入することについて、山陽小野田市議会の議決に付  
すべき契約及び財産の取得又は処分に関する条例（平成17年山陽小野田市条  
例第64号）第3条の規定により、議会の議決を求める。

平成29年8月25日提出

山陽小野田市長 藤 田 剛 二

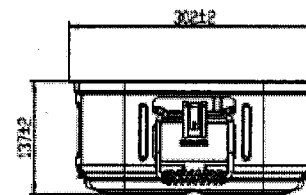
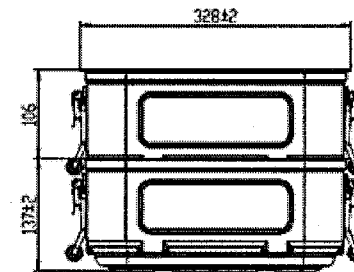
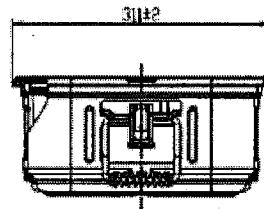
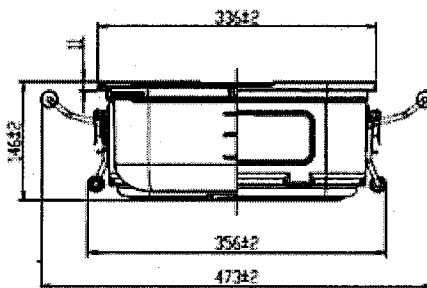
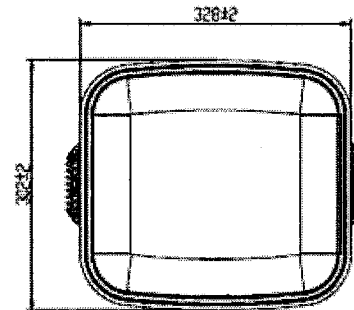
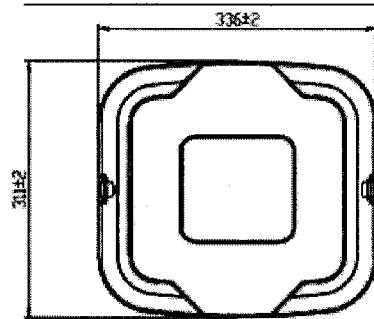
記

- 1 購入物品名 山陽小野田市学校給食センター学校給食用食缶
- 2 購入価格 31,320,000円
- 3 購入先 山陽小野田市新生一丁目1番5号  
株式会社中電工 小野田営業所  
所長 小島 仁志
- 4 購入理由 学校給食センター供用開始時から使用するステンレス製  
の保温性・保冷性の良い二重食缶を購入するため。

議案第75号参考資料

山陽小野田市学校給食センター学校給食用食缶購入

No.	名称・容量	数量
1	飯用食缶・7L	22
2	汁用食缶・7L	22
3	飯用食缶・10L	63
4	汁用食缶・10L	63
5	飯用食缶・14L	133
6	汁用食缶・14L	133
7	副食用食缶・7L	218
8	和え物用食缶・7L	218



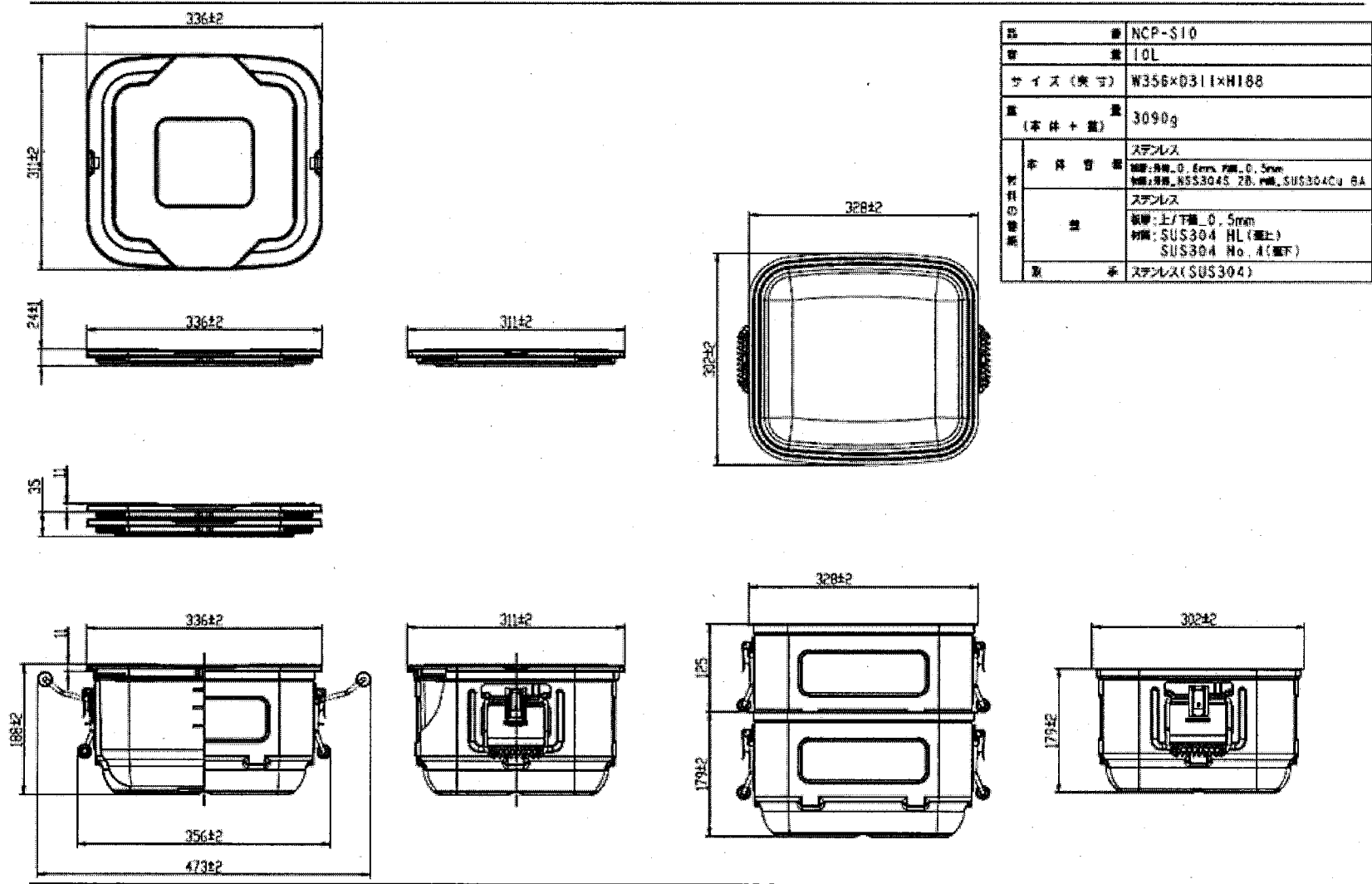
品名	NCP-S07
容量	7L
サイズ(奥×)	W356×D311×H146
重(本体+蓋)	2550g
材料の品質	ステンレス 板厚: 側面_0.5mm, 前面_0.5mm 材質: 板厚_SUS304S 2B, 前面_SUS304Cu BA
	ステンレス 板厚: 上/下面_0.5mm 材質: SUS304 HL(黒止) SUS304 No.4(黒下)
取手	ステンレス(SUS304)

単品図

NO. 1 飯用食缶、NO. 2 汁用食缶

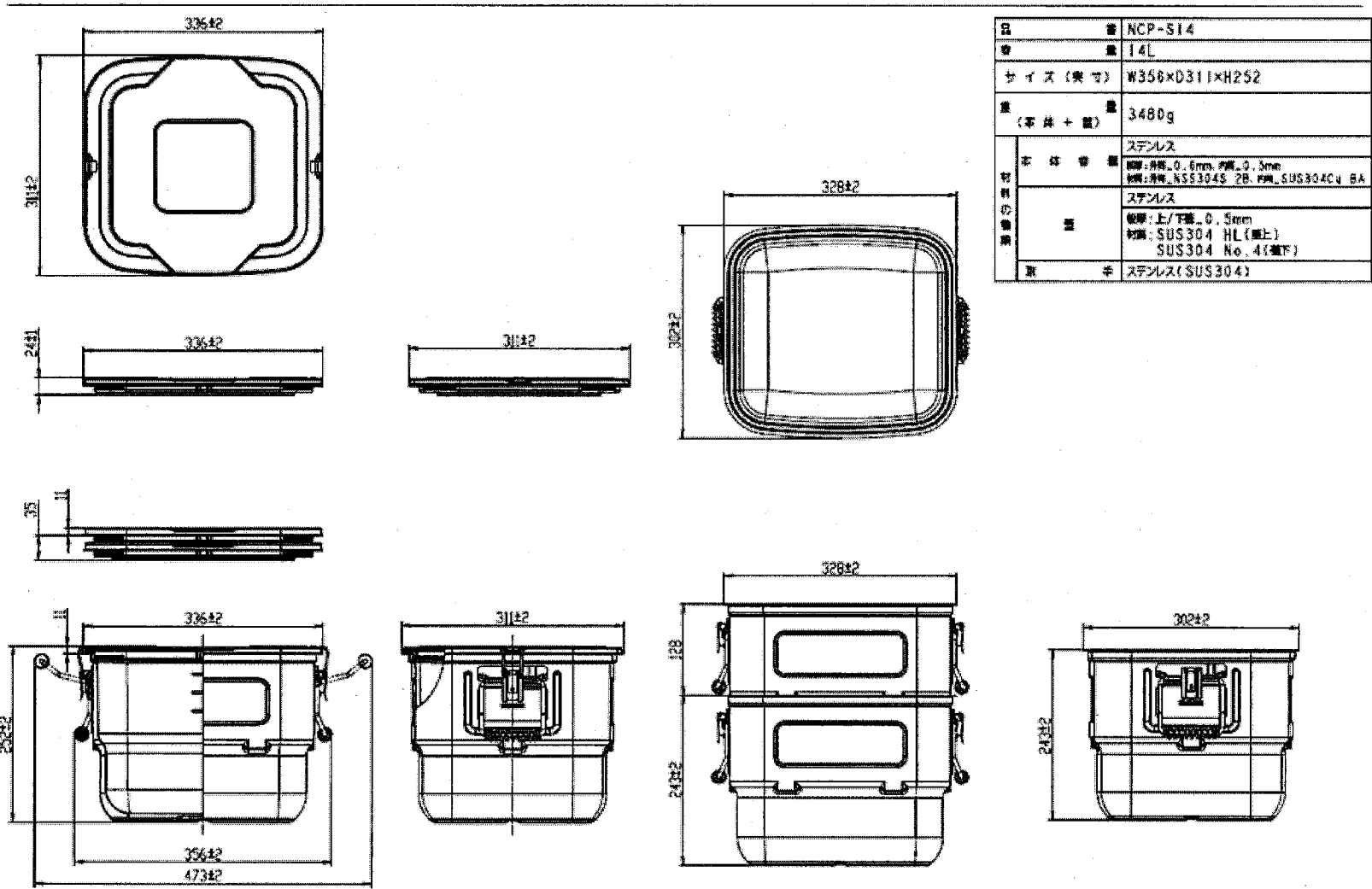
品名・型番  
NCP-S07

【参考】



品名	NCP-S10
容量	10L
サイズ(実寸)	W356×D311×H188
質量(本体+蓋)	3090g
材質の 備考	ステンレス
	材質:身筒_0.6mm、FIM_0.5mm 材質:身筒_SUS304S 2B、FIM_SUS304CJ BA
	ステンレス
	材質:上/下蓋_0.5mm 材質:SUS304 HL(蓋上) SUS304 No. 4(蓋下)
取手	ステンレス(SUS304)

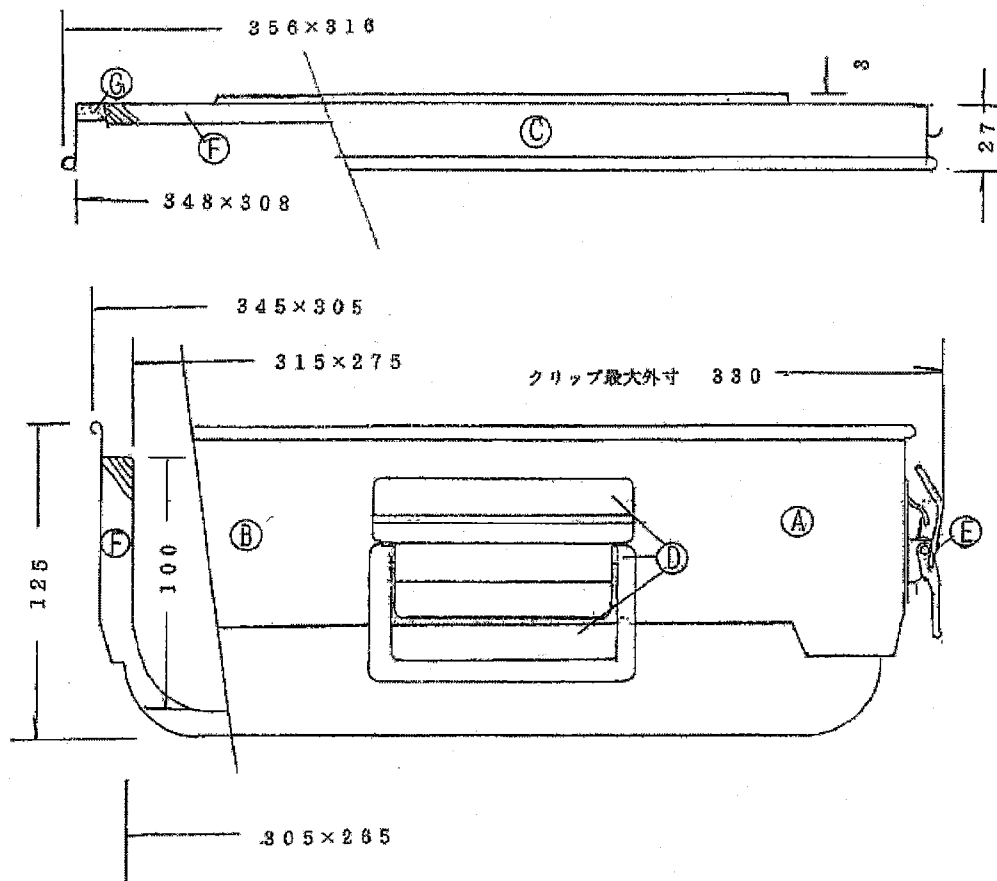
<p>単品図</p>	<p>NO. 3 飯用食缶、NO. 4 汁用食缶</p>	規格・寸法	NCP-S10						
		<p><b>【参考】</b></p>							



品名	NCP-S14
容量	1.4L
サイズ(実寸)	W356×D311×H252
重(平井+蓋)	3480g
本体材質	ステンレス
	厚:身筒_0.6mm、内筒_0.3mm 材質:身筒_NSS304S 2B、内筒_SUS304CJ BA
蓋の材質	ステンレス
	厚:上/下蓋_0.5mm 材質: SUS304 HL(蓋上) SUS304 No.4(蓋下)
取手	ステンレス(SUS304)

単品図	NO. 5 飯用食缶、NO. 6 汁用食缶	規格・寸法	NCP-S14		

【参考】



単品図

NO. 7 副食用食缶、NO. 8 和え物用食缶

品名	ステンマイルドボックス 7L-1 クリップ付
A	外箱 SUS304 0.6t
B	内槽 SUS304 0.6t
C	外蓋 (二重) SUS304 0.6t
D	取っ手 SUS304 ダルマ1.2t カン8φ
E	クリップ SUS304
F	断熱材 ポリプロピレン (耐熱120℃)
G	蓋パッキン シリコンパッキン
仕上	サテン研磨

【参考】

公差 ± 1mm