

議案第54号

物品の購入について

下記のとおり、物品を購入することについて、山陽小野田市議会の議決に付すべき契約及び財産の取得又は処分に関する条例（平成17年山陽小野田市条例第64号）第3条の規定により、議会の議決を求める。

平成29年6月9日提出

山陽小野田市長 藤 田 剛 二

記

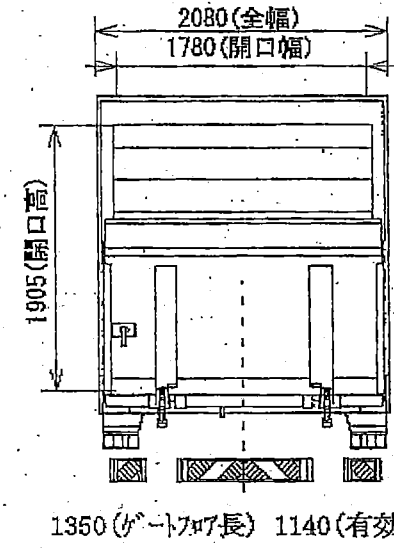
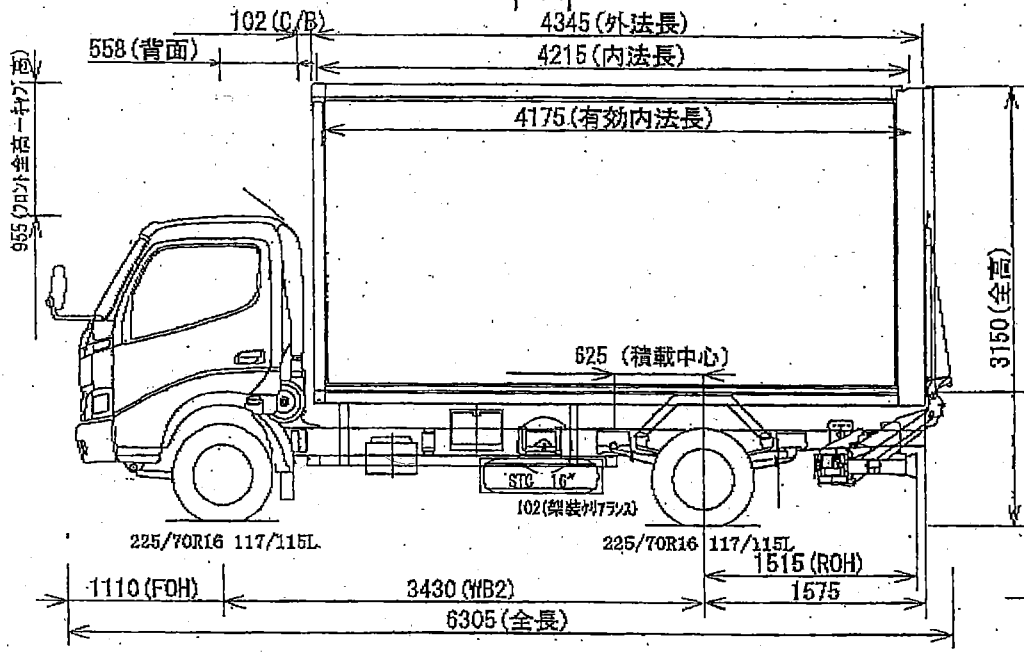
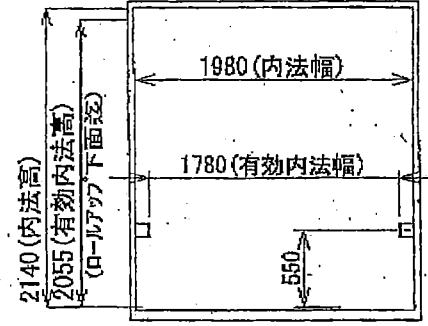
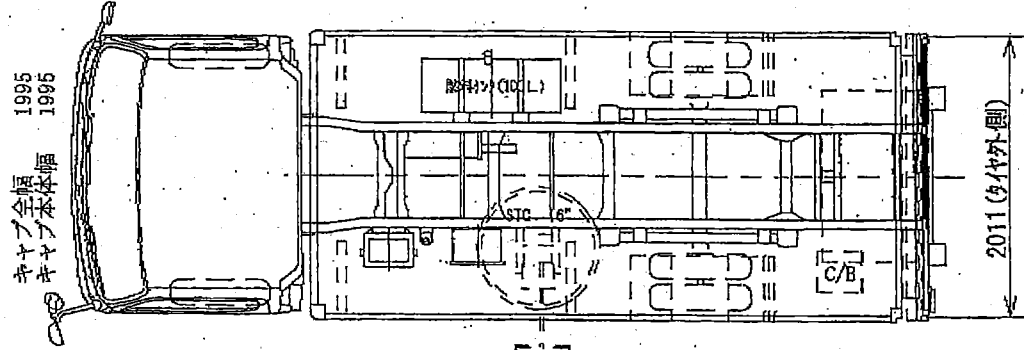
- 1 購入物品名 山陽小野田市学校給食センター配送車輛
- 2 購入価格 53,096,180円
- 3 購入先 宇部市大字妻崎開作826番地1
山口日野自動車株式会社 宇部支店
支店長 三井 智之
- 4 購入理由 学校給食センターから給食を各小・中学校に配送するため。

議案第54号参考資料

山陽小野田市学校給食センター配送車輛購入

NO.	名 称 ・ 規 格	数量
1	普通貨物車・3 tロングボディ	9
2	普通貨物車・2 t	1

ユーザー	山陽小野田市 殿		ボディ型式	日野/TKG-XZU710M (0050)		ボディクス	TQFQC							
製品型式	ボディクス	ボディ	ボディ				断熱厚	テールシート型式	冷凍機					
D-SVCLKD4Q004350	無し	ロールアップ	左NO1	左NO2	右NO1	右NO2	フロント	サイド	リア					
			30	30	30	0	0	G21001D-B3AAE						
※重量(積載量)、寸法諸元(全高等)は計算上の値です。 入荷シャシの状態等によっては実車と異なる場合があります。							C/L高	リアフロア高	ステップ高	傾高	傾方開数	内・外	積載リフト	リフト仕様
							75	125	40	0	0			



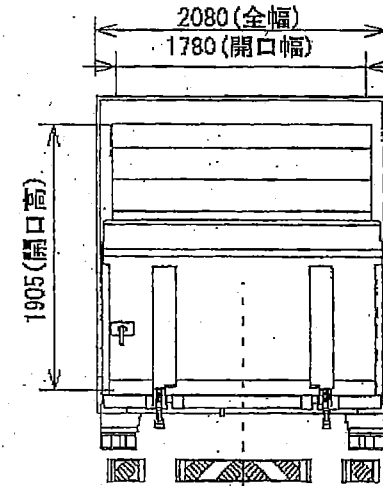
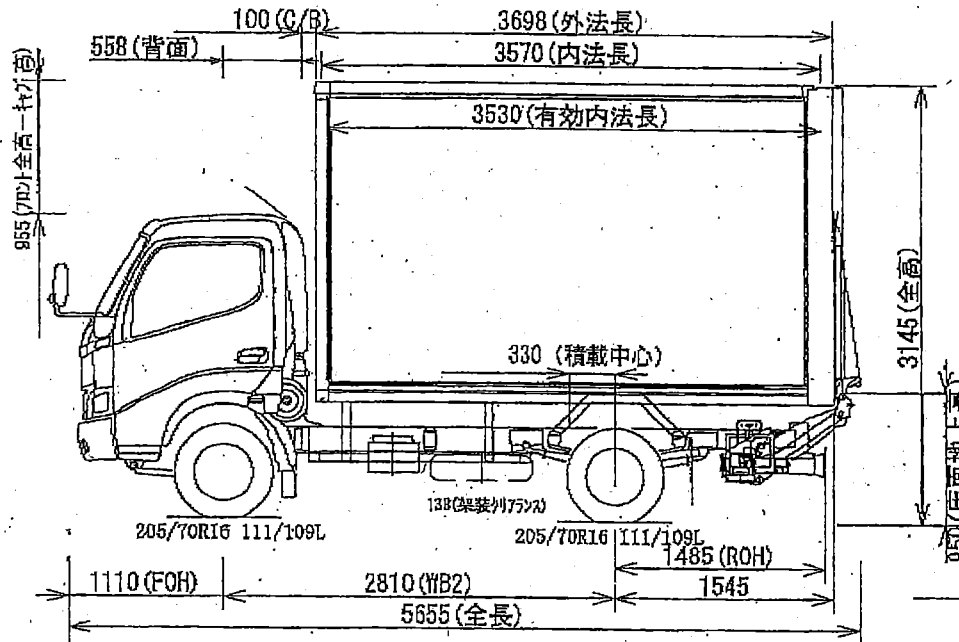
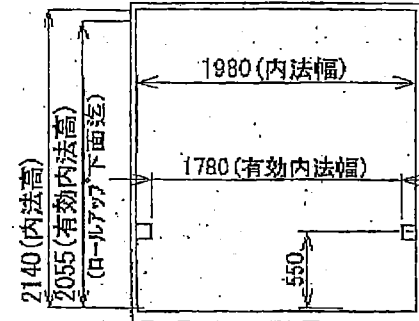
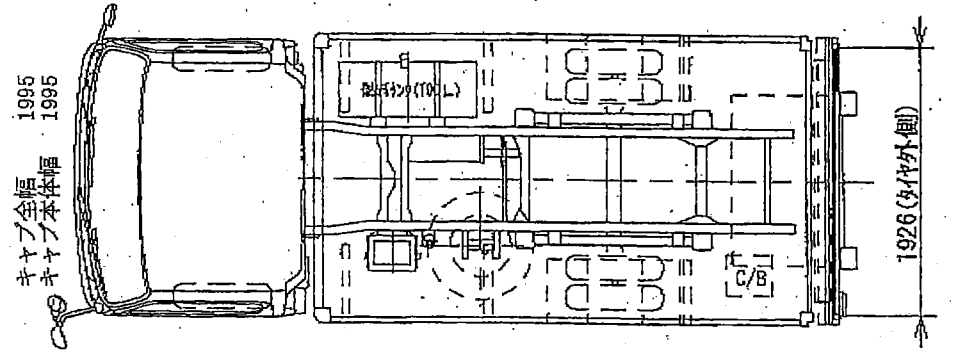
933・積載時
床面地上高

3t車参考図

積載(配送コンテナ5台)

上記の諸元は計算上の値です。実車とは異なる場合があります。

ユーザー	山陽小野田市	殿	仕様型式	日野/TKG-XZU700M	(0003)	ボディ	TQTMB			
製品型式		ボディ	サイドドア		断熱厚		テールドア型式	冷凍機		
D-SVCLKD4Q003700		無し	左NO1	左NO2	右NO1	右NO2	フロント	サイド	リア	
		ロールアップ					30	30	30	
							0	0	0	
							G21001D-B3AA1			
※重量(積載量)、寸法諸元(全高等)は計算上の値です。 入荷ジャンの状態等によっては実車と異なる場合があります。			C/A高	サブフレーム高	スパー高	扉高さ	扉方開数	内・外	積載ラック	リフト仕様
			75	125	50	0	0			



1350 (ゲート幅長) 1140 (有効長)

2t車参考図

積載(配送コンテナ4台)

上記の諸元は計算上の値です。実車とは異なる場合があります。